

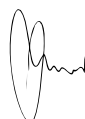
**ЗАЯВЛЕНИЕ ЕВРОСОВЕТА О СООТВЕТСТВИИ ПРИВОДОВ
(ДИРЕКТИВА 98/37/ЕС)**

Производитель: FAAC S.p.A.
Адрес: Via Benini, 1 - 40069 Zola Predosa BOLOGNA – ITALY (Болонья, Италия)
Заявляет нижеследующее:

Привод мод. 746ER с электронным блоком управления 780D
изготовлен по условиям Директивы 98/37/ЕС;
отвечает основным требованиям безопасности следующих директив:

73/23/CEE с последующим изменением 93/68/CEE.
89/336/CEE с последующими изменениями 92/31/CEE и 93/68/CEE

Г. Болонья, 1 января 2003 г.

 Директор-распорядитель А Басси

ПРИМЕЧАНИЯ ПО МОНТАЖУ ОБЩИЕ ТРЕБОВАНИЯ ПО ТБ

1) Внимание! Для обеспечения безопасности людей следует ознакомиться со следующими инструкциями. Неправильный монтаж или эксплуатация могут создавать серьезную опасность.

2) До монтажа тщательно прочитайте инструкции.

3) Не допускать детей к местам хранения упаковочных материалов (пластмассы, полистирол и т.д.), так как они могут быть потенциально опасными.

4) Хранить инструкции в доступном месте.

5) Данное изделие предназначено исключительно для целей, указанных в документации. Применение не по назначению, может нарушить работу изделия и быть источником опасности.

6) Производитель снимает с себя ответственность в случае неправильной эксплуатации или применения не по назначению.

7) Не размещать оборудование во взрывоопасной среде, присутствие воспламеняющихся газов или дыма создает серьезную опасность.

8) Используемые дополнительные детали (аксессуары) должны соответствовать требованиям стандартов EN 12604 и EN 12605.

В странах не входящих в состав Евросоюза для нормального уровня безопасности должны соблюдаться указанные стандарты в дополнение к местным законодательным нормам.

9) Производитель не несет ответственности за несоблюдение технических норм либо не соблюдения правил эксплуатации приведших к выходу изделия из строя.

10) Монтаж должен соответствовать стандартам EN 12453 и EN 12445. В странах не входящих в состав Евросоюза для безопасности должны соблюдаться указанные стандарты в дополнение к местным законодательным нормам.

11) Перед подключением обязательно отключить энергоснабжение.

12) Питание от сети должно выполняться через автоматический выключатель с контактом, размыкающимся с зазором 3

мм и более. Рекомендуется применять терморазрыватель 6 А с многополюсным размыкателем.

13) Убедиться в установке дифференциального выключателя с порогом 0,003 А перед системой.

14) Проверить правильное подключение заземления.

15) Рекомендуется иметь минимум один световой индикатор (например, FAACLIGHT) на каждой системе, а также предупредительный знак, крепящийся на конструкции рамы, в дополнение к устройствам безопасности.

16) Производитель снимает с себя ответственность за безопасность и эффективность работы автоматизированной системы, если используются не оригинальные детали.

17) При обслуживании пользоваться исключительно оригинальными деталями.

18) Не изменять конструкцию деталей автоматизированной системы.

19) Поставщик должен предоставить всю информацию о работе системы в случае аварии и передать пользователю руководство по эксплуатации.

20) Не позволять детям и взрослым находиться вблизи работающего изделия.

21) Не позволяйте детям играть с автоматической системой

22) Движение можно осуществлять только при полной остановке системы

23) Пользователю не следует выполнять никаких ремонтов и поручать их только квалифицированному персоналу.

24) Обслуживание: Проверять минимум раз в 6 месяцев работу системы, в частности предохранительных устройств (если предусмотрено, усилие осевой подачи оператора) и спусковых.

25) Не допускаются никакие меры, не указанные в данной инструкции.

АВТОМАТИЗИРОВАННАЯ СИСТЕМА 746 С БЛОКОМ УПРАВЛЕНИЯ 780D

Данная инструкция относится к следующим моделям:

746 ER Z16 - 746 ER Z20 - 746 ER CAT - 746 ER RF Электроприводы предназначены для сдвижных ворот.

Редукторный двигатель снабжен механической муфтой, которая в сочетании с электронным устройством обеспечивает необходимую защиту от заклинивания.

Самоблокирующая система обеспечивает механическую блокировку ворот, при не работающем двигателе, без использования др. запирающих устройств. Расцепитель обеспечивает разблокировку ворот при отключении питания или поломки.

Автоматизированная система 746 сконструирована для работы со сдвижными воротами. Применение для прочих целей запрещается.

где:

To-время открытия

Tз-время закрытия

Tп-время простоя

Ti-интервал между двумя полными циклами

График интенсивности использования:

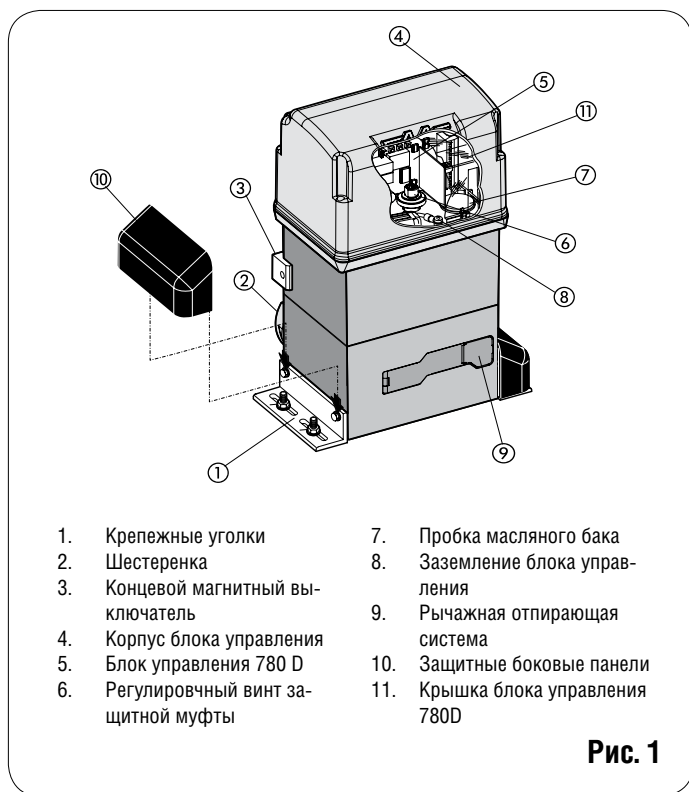
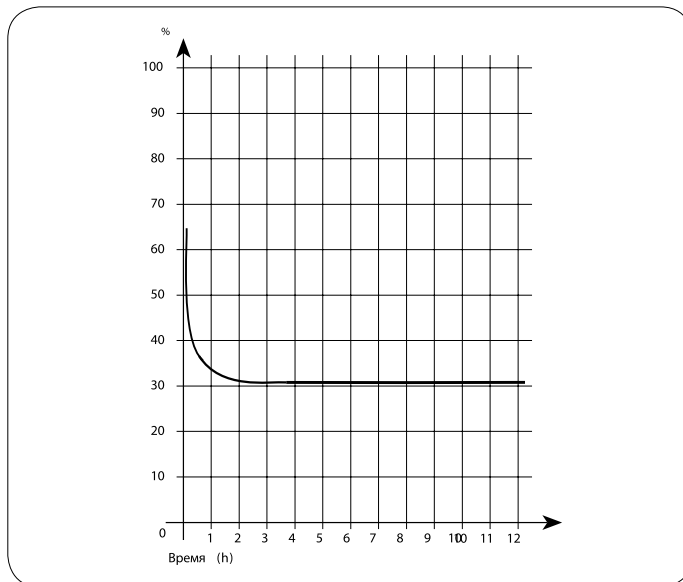


Рис. 1

1. ОПИСАНИЕ И ТЕХНИЧЕСКИЕ ХАРАКТЕРИСТИКИ

1.1. График интенсивности использования

Кривая позволяет определить максимальное время работы (T) в соответствии с частотой применения (F). Например: Привод 746 может работать с интенсивностью до 70% . Для стабильной работы используйте привод согласно графику интенсивности. Важно: Кривая построена при температуре 24°C. Под прямыми солнечными лучами интенсивность может снижаться на 20%.

Расчет интенсивности:

Интенсивность использования- это время работы (открытие +закрытие), отнесенное к общему времени цикла (открытие + закрывание+время простоя)

Расчетная формула:

$$\%F = \frac{T_a + T_c}{T_a + T_c + T_p + T_i} \times 100$$

Таблица 1. Технические характеристики РЕДУКТОРНОГО ПРИВОДА 746	
МОДЕЛЬ	746
Питание переменного тока (В +6% -10% 50-60Гц)	230
Потребляемая мощность (Вт)	300
Передаточное число	1 : 30
Тип шестерни	Z16 - Z20
Зубчатая рейка	Модуль 4-шаговой 12,566
Макс. осевое усилие (daH)	50 (Z20) - 62,5 (Z16)
Макс. крутящий момент (Нм)	20
Тепловая защита обмотки (°C)	120
Частота применения	70% (см. график)
Количество масла (л)	1,8
Тип масла	FAAC XD 220
Окружающая температура (°C)	- 20 + 55
Масса привода (кг)	
Класс защиты	
Макс. вес ворот (кг)	14
Скорость ворот (м/мин)	12 (Z20) - 9,6 (Z16)
Макс. длина ворот (м) (задержка)	50 (Z20) - 40 (Z16)
Муфта	Двойной диск в масляной ванне
Защитная обработка	катафорез
Оборудование	780D
Концевой выключатель	Магн. или индуктив.
Габариты редукторного привода длина x высота x ширина (мм)	См. рис. 2
Характеристики электродвигателя	
Об/мин	1400
Мощность (Вт)	300
Потребляемый ток (А)	1.5
Пусковой конденсатор (мкФ)	25
Питание переменного тока (В +6% -10% 50-60Гц)	230

2. ГАБАРИТЫ

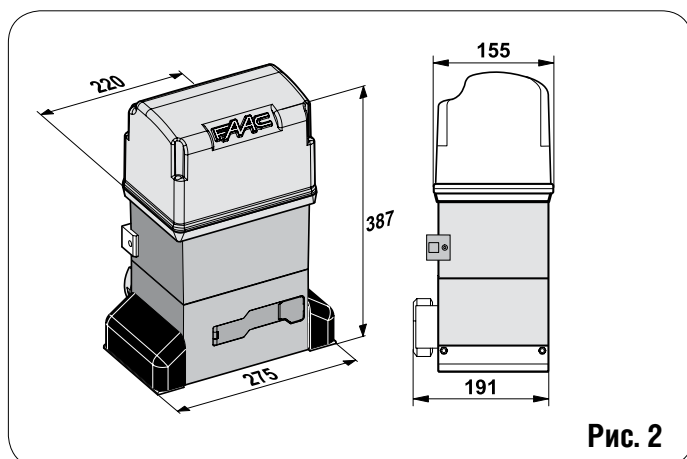


Рис. 2

3. ЭЛЕКТРОБОРУДОВАНИЕ (схема прокладки кабеля)

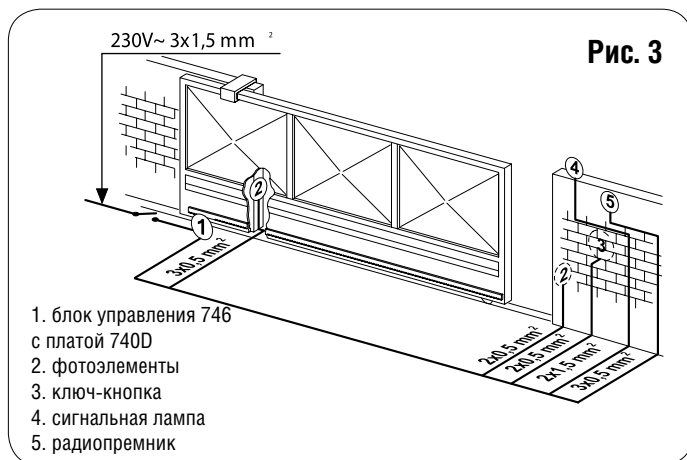


Рис. 3

4. УСТАНОВКА АВТОМАТИЧЕСКОЙ СИСТЕМЫ

4.1. ПРЕДВАРИТЕЛЬНАЯ ПРОВЕРКА

Для стабильной работы системы необходимо выполнить требования:

- Конструкция ворот должна предусматривать установку автоматики. Требования: диаметр шестерен должен быть пропорционален весу автоматизируемых ворот, установить механические упоры для аварийной остановки ворот.
- Грунт должен обеспечивать достаточно прочным и стабильным для установки фундамента
- На месте котлована не должно быть труб и эл.кабелей.
- Двигатель должен быть защищен от случайных ударов.
- Проверить наличие эффективного заземления двигателя.

4.2. УСТАНОВКА ПЛИТЫ ОСНОВАНИЯ

1) Установить плиту основания, как показано на рис. 4. Плита должна располагаться, как показано на рис. 5 (закрывание вправо) или рис. 6 (закрывание влево) чтобы рейка и шестеренка зацеплялись равномерно.

2) Подготовить цоколь, как показано на рис. 7, и стенки плиты, установив два или несколько кожухов для укладки кабелей. Спиртовым уровнем проверить горизонтальное положение плиты, дать цементу время на усадку.

Для эффективного подключения оставить кабели выступать примерно на 40 см из отверстия (рис. 5-6, поз. 2) в плите фундамента, как показано на рис. 3.

Проложить кабели для подключения вспомогательного оборудования и питания, как показано на рис. 3.

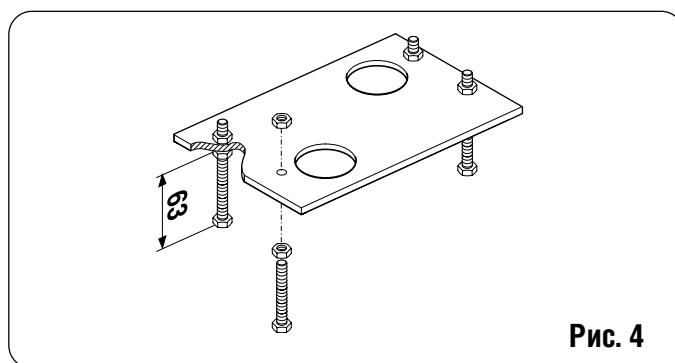


Рис. 4

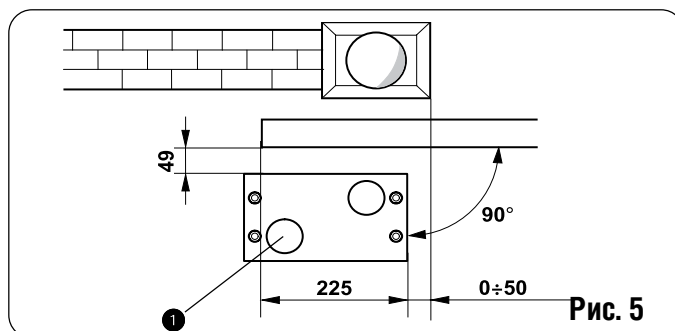


Рис. 5

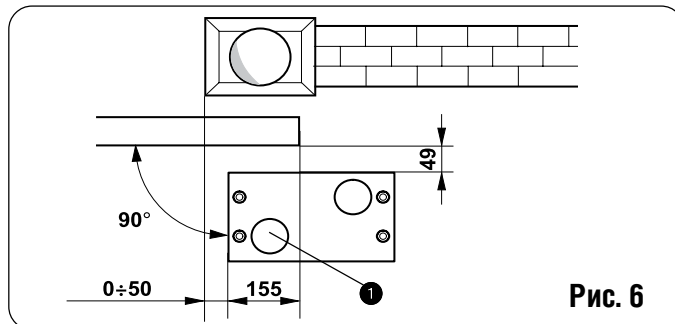


Рис. 6

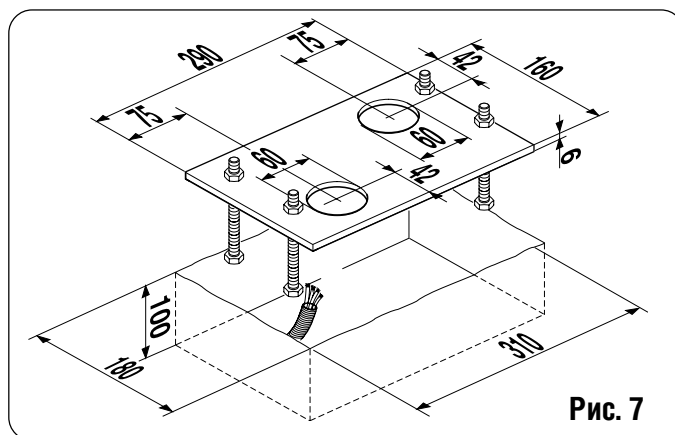


Рис. 7

4.3. УСТАНОВКА ПРИВОДА

1) Собрать крепежные уголки и амортизирующие прокладки блока, как показано на рис. 8.

2) Отвернуть винты и снять крышку.

3) Закрепить блок управления на плите шайбами и гайками из комплекта, как показано на рис. 9

При этой операции кабели уложить в канал в нижней половине кожуха блока (рис.10 - пункт А). Для доступа к электронному оборудованию попустить кабель через соответствующее отверстие, используя резиновые зажимы из комплекта поставки. Снять оплетку со всех кабелей, чтобы в уплотнении находились только сами кабели (рис. 10, поз. В).

5) Закрепить двигатель на плите гайками, как показано на рис.12.

6) Подготовить блок управления к ручной работе, как описывается.

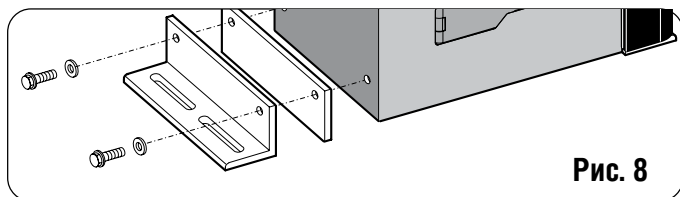


Рис. 8

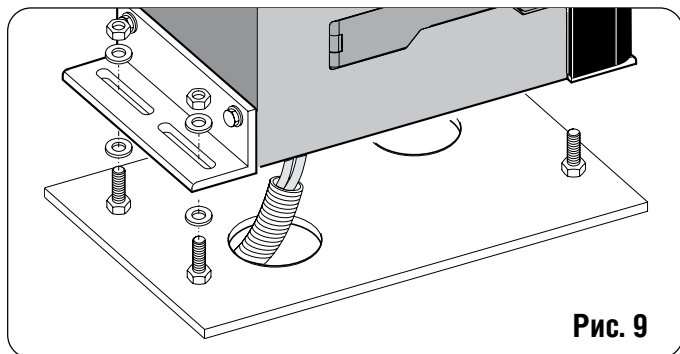


Рис. 9

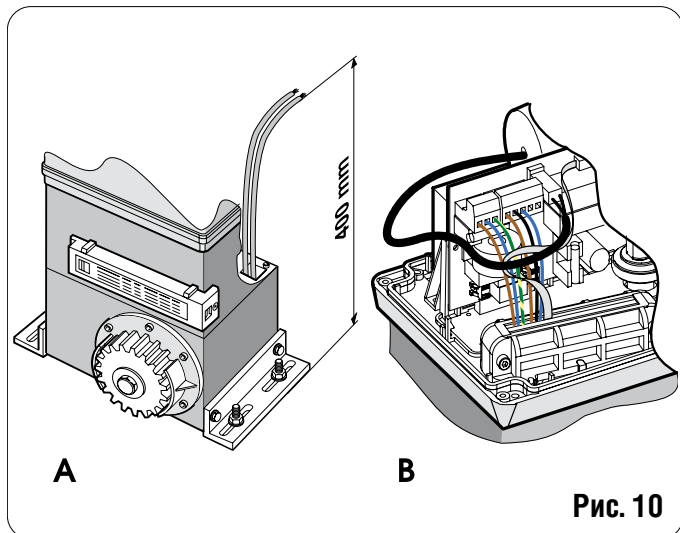


Рис. 10

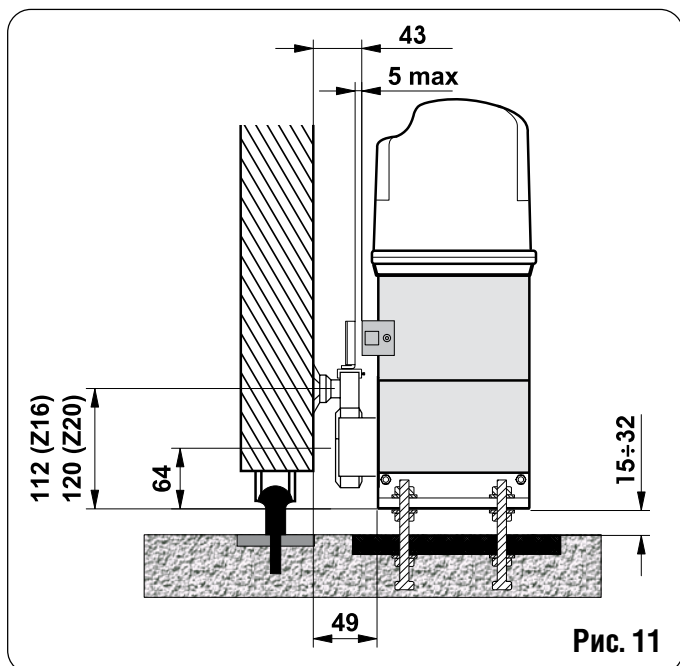


Рис. 11

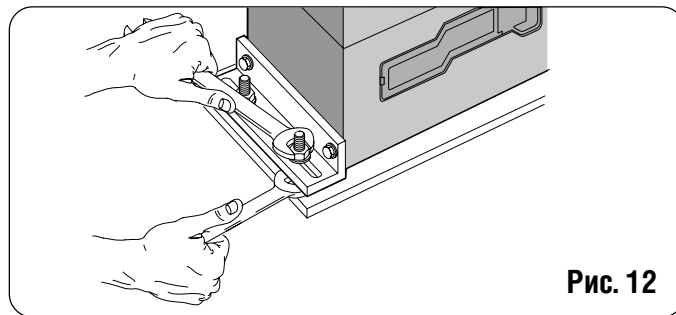


Рис. 12

4.4. УСТАНОВКА РЕЙКИ

4.4.1. ПРИВАРИВАЕМАЯ СТАЛЬНАЯ РЕЙКА (рис. 13)

1) Установить три резьбовых защелки на рейке, расположив их сверху паза. Тогда люфт паза позволяет выполнять любую регулировку.

2) Вручную установить створку ворот в закрытое положение.

3) Уложить первый отрезок рейки горизонтально на шестерне и приварить защелку к воротам, как показано на рис. 15.

4) Вручную передвинуть ворота, проверить, чтобы рейка оставалась на шестерне, приварить вторую и третью защелки.

5) Совместить вторую часть рейки с предыдущей с помощью отрезка рейки (как показано на рис. 16) для синхронизации обеих элементов.

6) Вручную передвинуть ворота и приварить три резьбовые защелки; продолжать до полного охвата ворот.

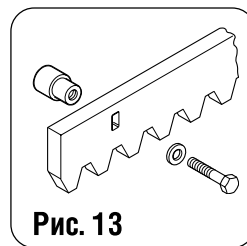


Рис. 13

4.4.2 ПРИВИНЧИВАЕМАЯ ЗУБЧАТАЯ РЕЙКА (рис. 14)

1) Вручную установить створку ворот в закрытое положение.

2) Уложить первый отрезок рейки горизонтально на шестерне и поместить прокладку между рейкой и воротами.

3) Отметить место для сверления ворот. Просверлить отверстие 6,5 мм и нарезать резьбу торцевым метчиком 8 мм. Ввернуть болт.

4) Вручную передвинуть ворота, проверить, чтобы рейка оставалась на шестерне, повторить операцию.

5) Совместить вторую часть рейки с предыдущей с помощью отрезка рейки (как показано на рис. 16) для синхронизации обоих элементов.

6) Подвинуть ворота вручную и выполнить крепление аналогично с первым элементом, продолжая до полного охвата ворот.

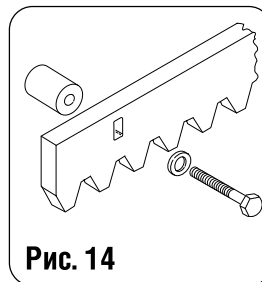


Рис. 14

4.4.3. ПРИВИНЧИВАЕМАЯ НЕЙЛОНОВАЯ РЕЙКА (рис. 14 бис)

1) Вручную установить створку ворот в закрытое положение.

2) Подогнать первый отрезок рейки ровно к шестеренке, отметить точку сверления отверстия в воротах; просверлить отверстие 4 мм, ввернуть винт-саморез 6 x 20 мм в соответствующую усиливающую плиту.

3) Вручную передвинуть ворота, проверить, чтобы рейка оставалась на шестерне, повторить операции в точке 2.

4) Совместить вторую часть рейки с предыдущей с помощью отрезка рейки (как показано на рис. 16) для синхронизации зубьев обеих элементов.

5) Вручную подвинуть ворота и выполнить крепления аналогично с первым элементом.

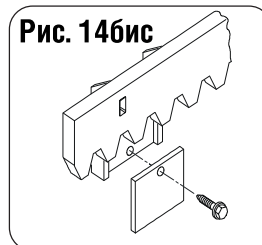


Рис. 14бис

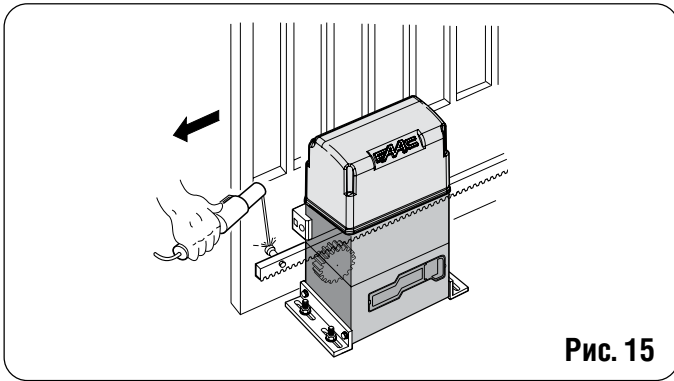


Рис. 15

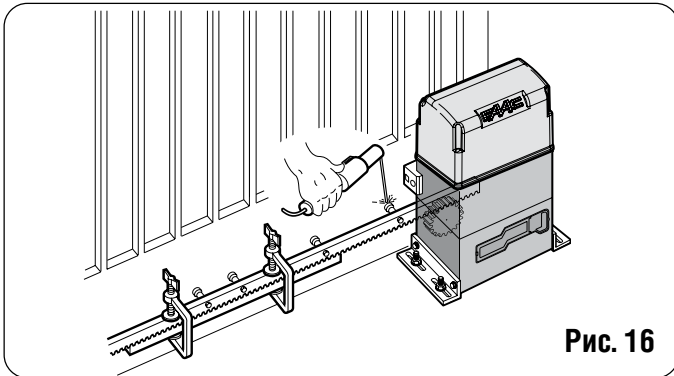


Рис. 16

Примечания к установке рейки:

- Зазор между рейкой и зубчатым колесом, должен быть 1,5мм.
- При движение ворот реечные элементы не должны выходить из шестерни.
- Ворота должны достигать механических упоров
- рейку и шестерню не смазывать

**4.5.3. МОД. 746 ER RF
Установка цепной передачи
(рис. 20 - 21)**

1) Молотком забить пружинный штифт в вал.

2) Установить кронштейн холостых передач на фланце двигателя и закрепить четырьмя винтами (M5 x 12) с прокладками из комплекта, как показано на рис. 20.

3) Установить цепную шестерню на валу и проверить, чтобы опоры шестерни совпали с пружинным штифтом, затянуть винт с прокладками.

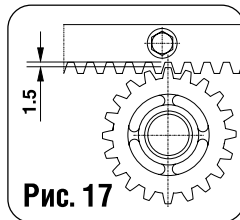


Рис. 17

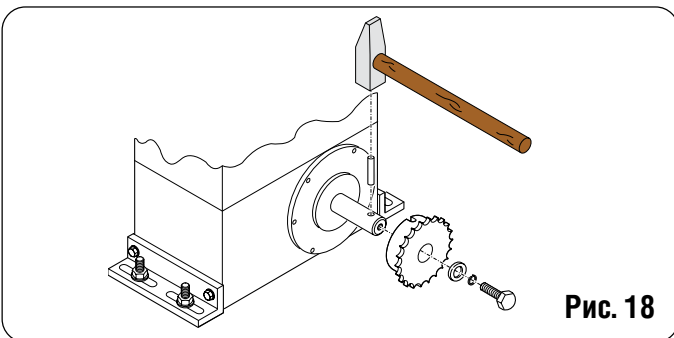


Рис. 18

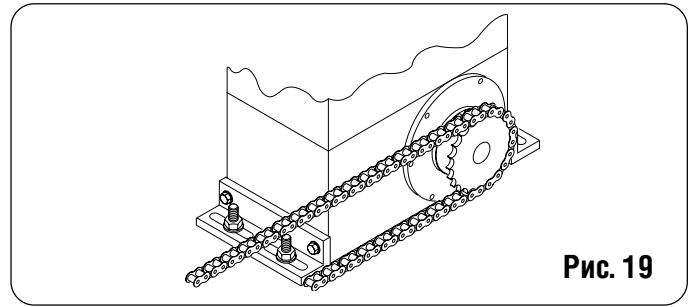


Рис. 19

4) Пропустить цепь как показано на рис. 21, установить кожух и закрепить винтами с шайбами, как показано на рис. 20.

5) При установке магнитных концевых выключателей, установить опоры для позиционирования магнитов, соблюдая размеры по рис. 21 поз. В.

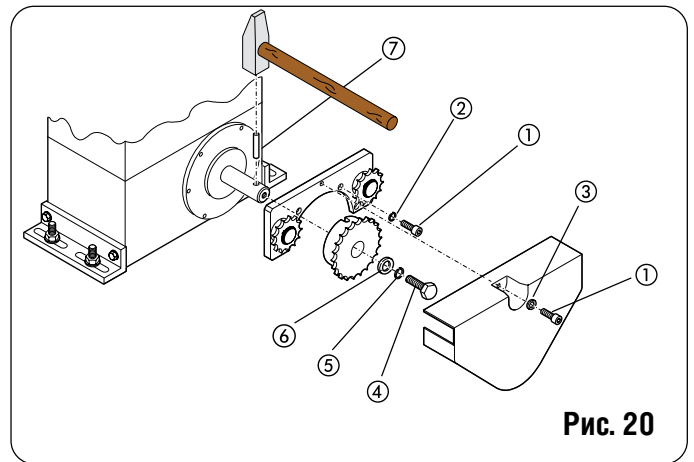


Рис. 20

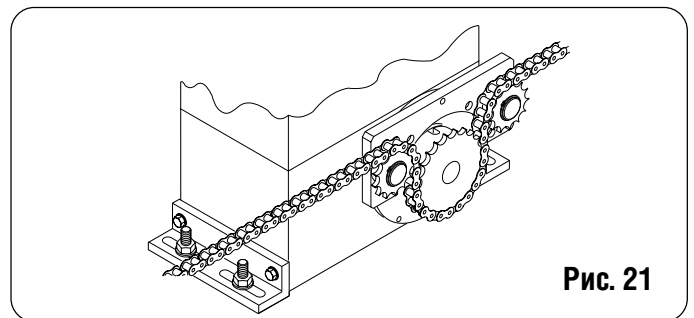


Рис. 21

5. ПАНЕЛЬ УПРАВЛЕНИЯ 780D

5.1. ПРЕДУПРЕЖДЕНИЯ

Важно: Перед обслуживанием, подключением блока управления выключить питание.

- До блока управления установить дифференциальный терморазрыватель с требуемым порогом выключения.
- Присоединить кабель заземления к клемме J7 разъема панели и к втулке в панели управления (рис. 22 и 40).
- Изолировать силовые кабели от кабелей управления и защиты (кнопка, приемник, фотоэлементы и т.д.). Для исключения электрических помех применять отдельные кожухи или экранированный кабель (с заземленным экраном).

5.2. ТЕХНИЧЕСКИЕ СПЕЦИФИКАЦИИ

Питание вольт (+6% -10%)	230
Потребляемая мощность (Вт)	10
Макс. нагрузка двигателя (Вт)	1000
Макс. нагрузка вспом. аксессуаров (Вт)	0,5
Рабочая окружающая температура	-20 °C +55 °C
Защитные предохранители	2 (см. рис. 22 и пар. 5.3)
Логика раб.: Автоматическая / Пошаговая автоматическая / полуавтоматическая / по срабатыванию устр.безоп. / полуавтоматическая В / режим оператора С / Пошаговая полуавтоматическая	
Рабочее время	Программируемая (от 0 до 4,1 мин.)
Длительность паузы	Программируемая (от 0 до 4,1 мин.)
Усилие	Регулируемое 50 уровней
Входы: открытые – пеш.проход – устр. Безопасностина откр./закр -СТОП/концевики – питание +земля	
Внутренние входы-концевики откр/закр. Пусковой конденсатор	
Вводы клеммной платы сигн.лампаа - двигатель – питание вспом. оборудования 24 В пост. тока – индикатор 24 В пост. тока / синхровывод / команда блокировки - безаварийная	
5-штырьковый разъем приемника RP	
3 клавиши (+, -, F) и дисплей, "основной" или расширенный режим	
Программируемые функции основного режима: Логика функций – длительность паузы – усилие – направление движения ворот	
Программируемые функции расширенного режима: начальное усилие – торможение - предваительное мигание – логика работы фотоэлементов – кдировщик / замедление – время частичного открывания – рабочее время – сервисное обслуживание – счетчик циклов	

5.3. РАСПОЛОЖЕНИЕ И КОМПОНЕНТЫ

1 DL	СИГНАЛЬНЫЙ ИНДИКАТОР
Led	ИНДИКАТОРЫ ВХОДОВ
J1	КЛЕММНАЯ ПАНЕЛЬ НИЗКОГО НАПРЯЖЕНИЯ
J2	РАЗЪЕМ ДЛЯ ДЕКОДЕРА / МИНИДЕКОДЕРА / РАДИОПРИЕМНИКА
J5	РАЗЪЕМ ДЛЯ КОНДЕНСАТОРА ПУСКА ДВИГАТЕЛЯ
J6	КЛЕММНАЯ ПАНЕЛЬ ДВИГАТЕЛЯ И СИГ ЛАМПЫ
J7	ПИТАНИЕ ПЛАТЫ 230 В пер. тока
J8	ДВОЙНОЙ РАЗЪЕМ J8 – БЫСТРОЕ ПОДКЛЮЧЕНИЕ КОНЦЕВОГО ВЫКЛЮЧАТЕЛЯ
F1	ПРЕДОХРАНИТЕЛЬ (F 5A) ДВИГАТЕЛЯ И ПЕРВИЧНОЙ ОБМОТКИ ТРАНСФОРМАТОРА
F2	ПРЕДОХРАНИТЕЛЬ (Т 800мА) АКССУАРОВ
F	КНОПКА ПРОГРАММИРОВАНИЯ "F"
-	КНОПКА ПРОГРАММИРОВАНИЯ "+"
v+	КНОПКА ПРОГРАММИРОВАНИЯ "+"

РАЗЪЕМ J1

1	NO (полное открывание)
2	NO (частичное открывание)
3	FSW-OP (фотоэлементы на открытие)
4	FSW-CL (фотоэлементы на закрытие)
5	STOP
6	Замыкание «граничных» устройств безопасности
7	- (отрицательное для питания всп. оборудования)
8	- (отрицательное для питания всп. оборудования)
9	+24В (питание всп. оборудования)
10	+24В (питание всп. оборудования)
11	FSW-TX (отрицательное для излучающих флтоячек - FAILSAFE)
12	W.L. (отрицательное для лампочки индикатора)

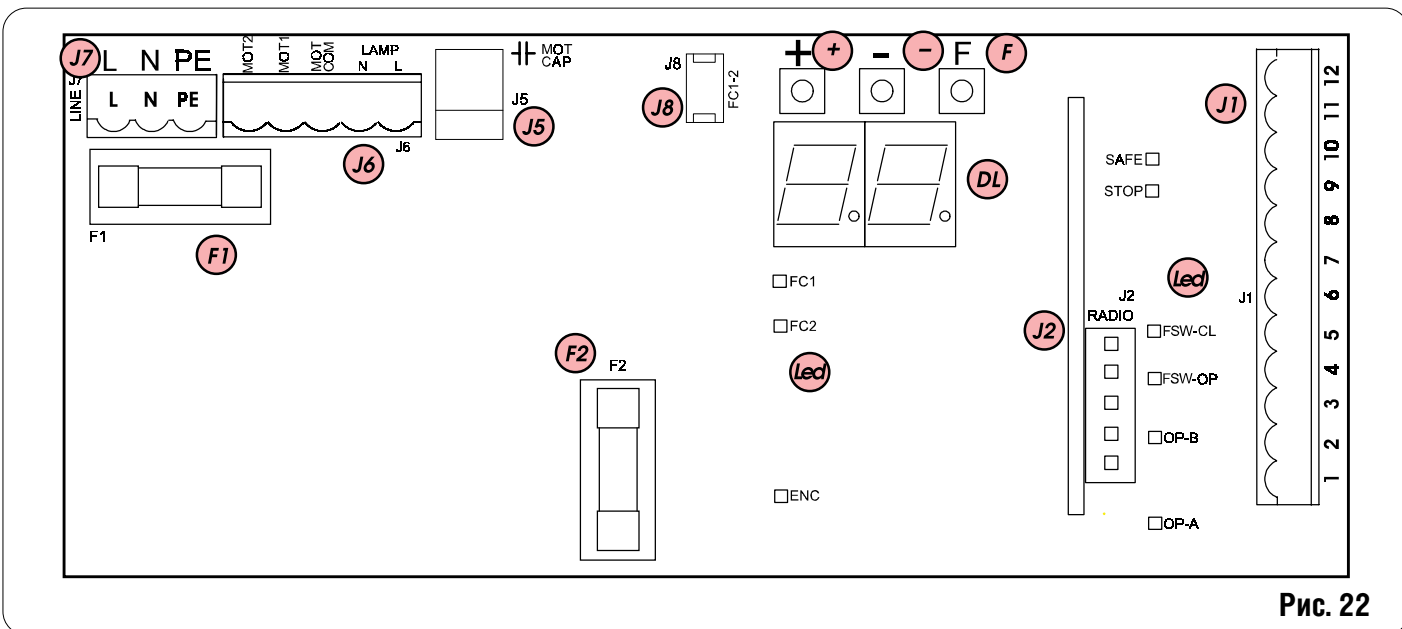


Рис. 22

5.4. ЭЛЕКТРИЧЕСКИЕ СХЕМЫ

5.4.1. Подключение устройств безопасности и фотодатчиков.

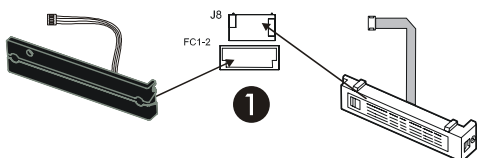
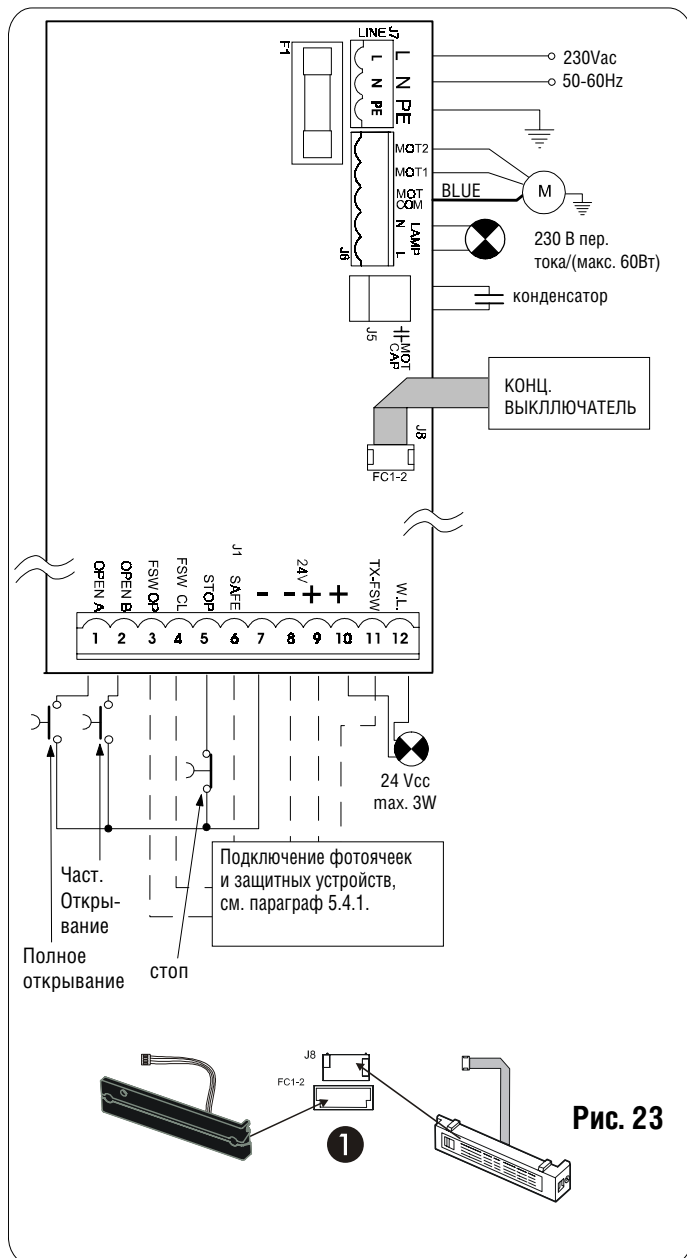


Рис. 23

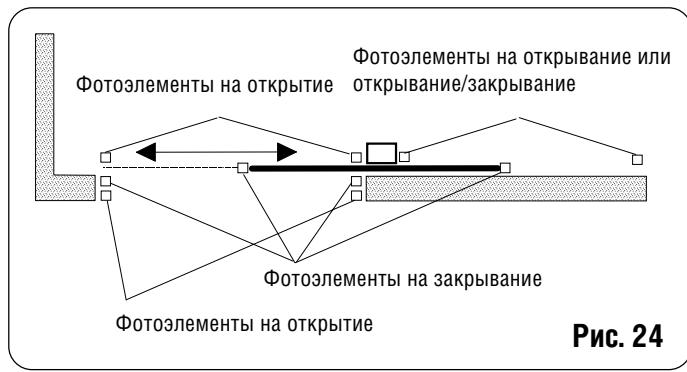


Рис. 24

До подключения фотоэлементов выбрать зону контроля устройствами безопасности (см. пример рис. 24).

Фотоэлементы на открытие. Срабатывают при обнаружении препятствия только при открывании ворот. Немедленный реверс ворот (см. программирование в параграфе 5.5.2.).

Фотоэлементы на закрытие: Активны при обнаружении препятствия только при закрывании ворот. Они задают снова открытие сразу или после отпирания (см. программирование в параграфе 5.5.2.).

Устройства безопасности открытия / закрытия: активны при открывании и закрывании ворот. СТОП в момент нарушения цепи.

«Концевые выключатели: Активны при открывании и закрывании ворот.

ШИФРАТОР: активен, если на пути открывания и закрывания ворот появляется препятствие. Немедленный реверс и остановка через две секунды.

Н.В. Если два или несколько защитных устройств исполняют одинаковую функцию (открывание, закрывание, открытие и закрывание, концевое срабатывание), контакты следует соединять последовательно (рис. 25).

Следует пользоваться нормально замкнутыми контактами.

Н.В. Если защитные устройства не используются, клеммы соединить перемычкой, как показано на рис. 26.

Самое распространенное расположение фоточеек и защитных устройств.

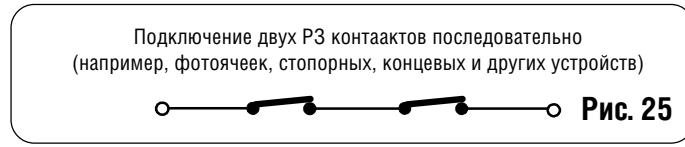


Рис. 25

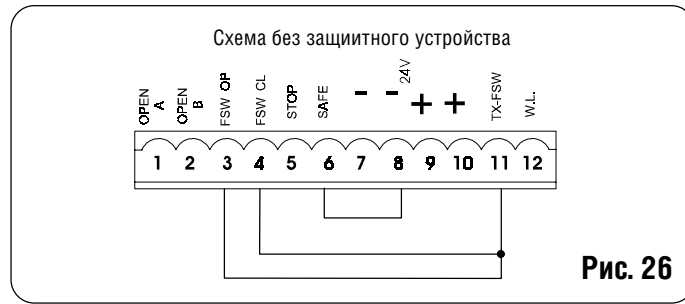


Рис. 26

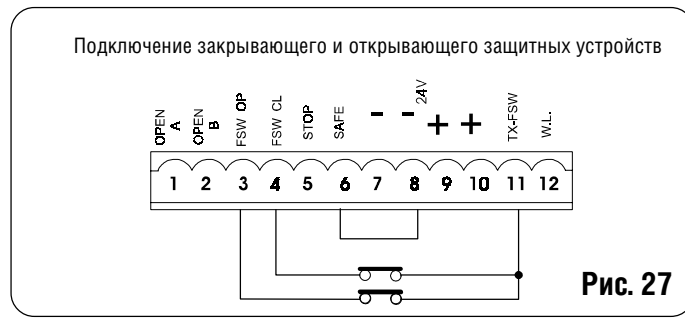


Рис. 27

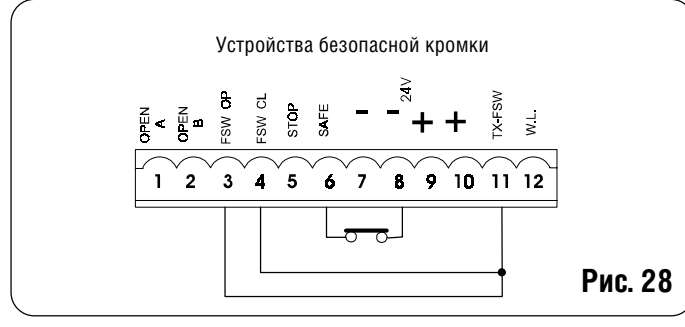


Рис. 28

Подключение пары фотоэлементов открывания

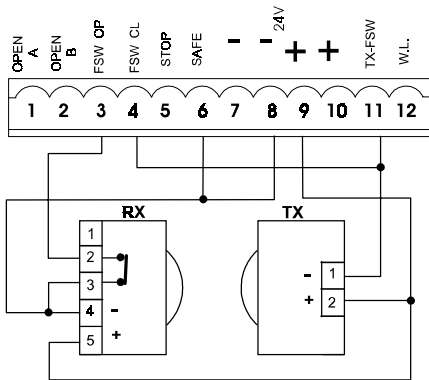


Рис. 29

Схема из двух фотоячеек закрывания

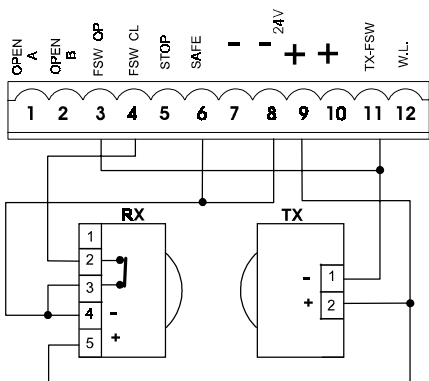


Рис. 30

Схема с парой фотоячеек открывания, парой закрывания и концевым защитным устройством

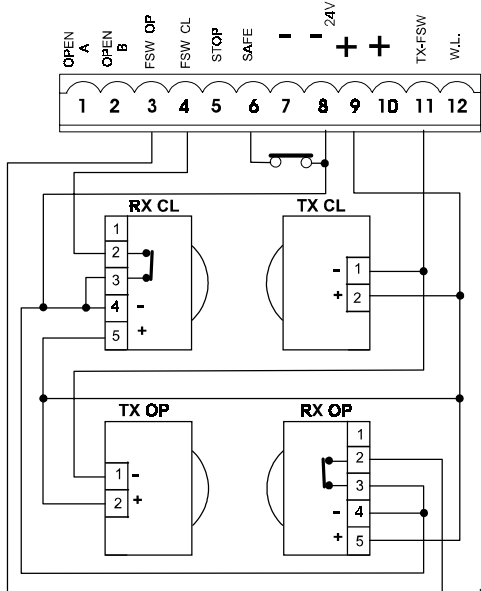


Рис. 31

Подключение двух пар фотоячеек закрывания и двух пар концевых защитных устройств

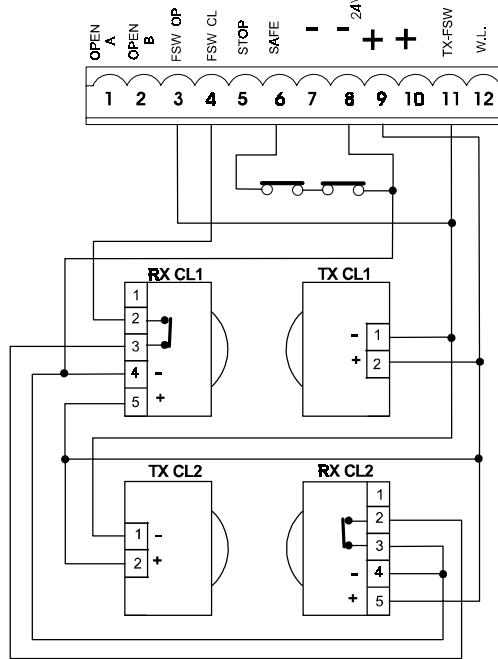


Рис. 32

Подключение пары фотоячеек закрывания, пары открывания и пары открывания/закрывания

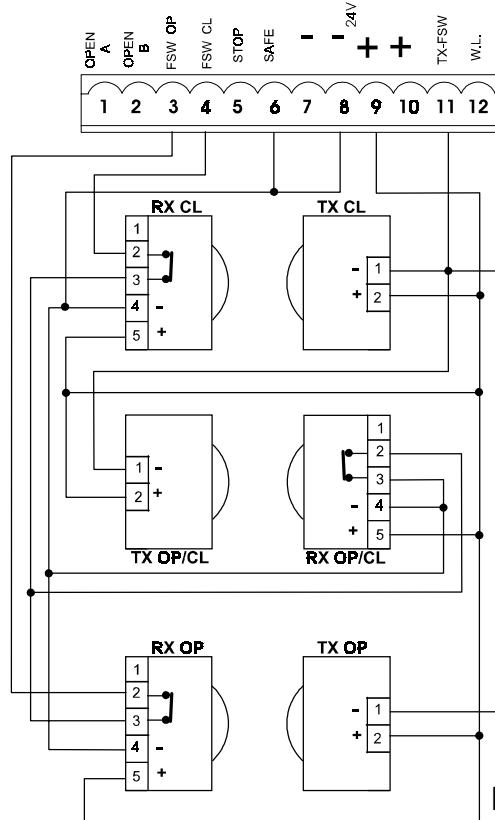


Рис. 33

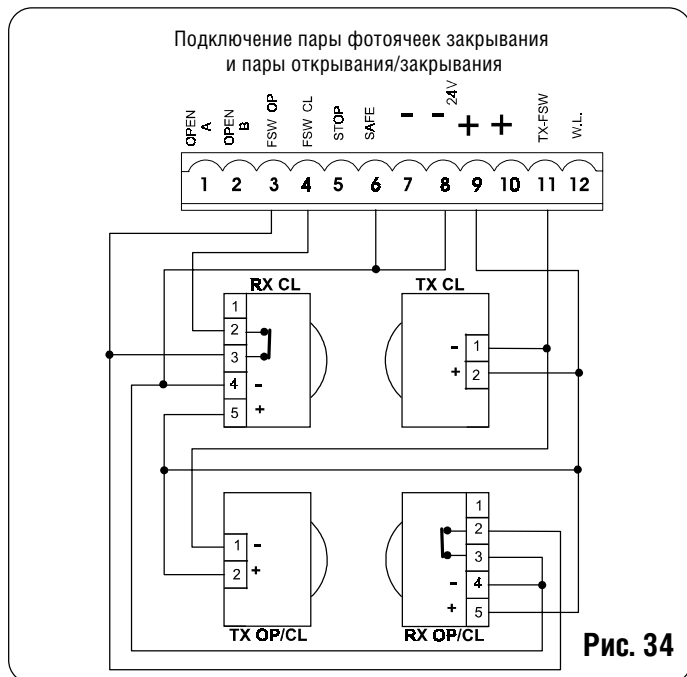


Рис. 34

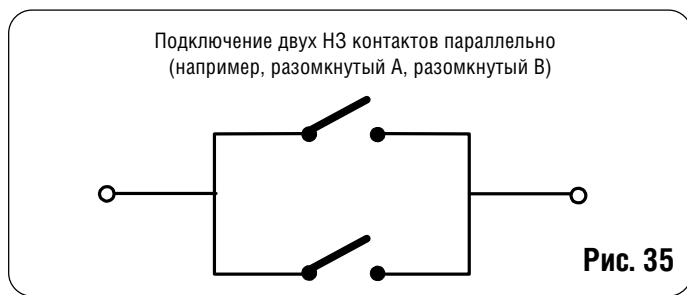


Рис. 35

5.4.2. J7 Клеммная колодка - энергопитание (рис. 23)

ПИТАНИЕ (клеммы PE-N-L):

- PE: Заземление
- N: Питание (нейтраль)
- L: Питание (линия)

NB: Для нормальной работы панель должна быть подключена к проводнику заземления системы. Перед системой установить соответствующий дифференциальный терморазрыватель.

5.4.3. J6 клеммная колодка - двигатели и мигающая лампочка (рис. 23)

ДВИГАТЕЛЬ - (клеммы MOT-C, MOT-1, MOT-2): Подключение двигателя (см. параграф 6.5).

ЛАМПОЧКА - (клеммы LAMP L, LAMP N): Вывод мигающей лампочки 230В пер. тока макс 60Вт.

5.4.4. Клеммная колодка J1 – вспомогательное оборудование (рис. 23). Детальное описание работы различных логических схем смотри в соответствующих таблицах

OPEN A - команда «Полное открывание» (клемма 1): генератор импульсов (кнопка, детектор и т.д.), который замыкает контакт и посылает команду частичного и/или закрывания полотна ворот. При установке нескольких генераторов импульсов полного размыкания соединять НР контакты параллельно.

OPEN B – команда «Частичное открывание» или «Закрывание» (клемма 2): любой генератор импульсов (кнопка, детектор и т.д.), который замыкает контакт и посылает команду частичного и/или закрывания полотна ворот. в логические схемы В и С, всегда задавая закрывание ворот. При установке нескольких генераторов импульсов полного размыкания соединять НР контакты параллельно (см. рис).

FSW OP – размыкание контакта защитных устройств

(клемма 3): Цель защитных устройств защитить зону открывания полотна ворот. При открывании по схемам А-АP-S-E-EP устройства реверсируют движение створок, останавливают или снова запускают движение после сброса блокировки (см. расширенное программирование в главе 5.5.2). Они прерывают движение в цикле открывания в схемах В и С. Никогда не работают в цикле закрывания. Если одно защитное устройство закрывания работает, когда створки закрыты, они не дают им открыться. Несколько защитных устройств с НЗ контактами подключаются последовательно (рис. 25)

NB: Если защитное устройство не подключается, выводы **FSW OP** и **-TX FSW** соединяются перемычкой (рис. 26).

FSW CL – замыкание контакта защитных устройств закрывания (клемма 4): Цель замыкающих устройств защитить зону закрывания полотна ворот. При открывании по схемам А-АP-S-E-EP устройства реверсируют движение створок, останавливают или снова запускают движение после сброса блокировки (см. продвинутое программирование в главе 5.5.2). Они прерывают движение в цикле открывания в схемах В и С. Никогда не работают в цикле открывания. Если одно защитное устройство закрывания при закрытых воротах работает, они не дают створкам закрыться.

Несколько защитных устройств с НЗ контактами подключаются последовательно (рис. 25)

NB: Если защитное устройство не подключается, выводы **FSW CL** и **-TX FSW** соединяются перемычкой (рис. 26).

STOP – контакт **СТОП** (клемма 5): любого устройства (например, кнопки) при размыкании контакта останавливает движение ворот. При установке нескольких устройств **СТОП** контакты НЗ подключаются последовательно (рис. 25)

NB: Если устройства **СТОП** не подключаются, перемычка устанавливается между **STOP** и - клеммами.

SAFE – EDGE контакт концевой защитного устройства (клемма 6): Цель концевой устройств защитить зону движения полотна ворот при открывании/закрывании. При любом состоянии логических схем защитные устройства реверсируют движение створок за 2 секунды. Если устройства снова срабатывают в течение 2-секундного реверсирования, они останавливают (**СТОП**) движение без реверсирования.

Если одно концевое защитное устройство работает при закрывании или открывании ворот, они не дают створкам двигаться.

Несколько защитных устройств с НЗ контактами подключаются последовательно (рис. 25)

NB: Если концевые защитные устройства не подключаются, клеммы **EDGE** и - клеммы соединяются перемычкой

- Отрицательный для питания вспомогательного оборудования (клемма 7 и 8)

+ 24 В пост. тока – положительный для питания вспомогательного оборудования (клеммы 9 и 10).

Важно: Макс. нагрузка вспомогательного оборудования 500 мА. Для расчета величин потребления см. инструкции для отдельных агрегатов.

TX -FSW – отрицательный для питания передатчиков фотоэлементов (клемма 11)

Если эта клемма применяется для соединения отрицательного для питания передатчиков фотоэлементов, можно при необходимости использовать функцию **FAIL SAFE** (см. продвинутое программирование в главе 5.5.2).

Если эта функция отпирается, оборудование проверяет работу фотоэлементов перед каждым циклом открывания или закрывания.

W.L. – с ветовой индикатор / э лектрозамок/таймер/ светофор (клемма 12)

подключение индикаторной лампы, выхода таймера, светофора или электронного замка осуществляется подключением этих устройств между клеммой +24В и этой клеммой (см. Расширенный уровень программирования), максимальная электрическая мощность, потребляемая устройствами с этого выхода, не должна превышать 3Вт.

ВНИМАНИЕ: Если необходимо подключить к данному выходу нагрузку превышающую 3 Вт, используйте промежуточные реле.

5.4.5. Разъем J2 – быстрое соединение с минидекодером, декодером и приемником RP

Служит для быстрого подключения минидекодера, декодера и приемников (см. рис. 36, 37 и 17). Компоненты вспомогательного оборудования направлять к клемме J1. После выключения питания вставить и извлечь.

5.4.6. Разъем J5 - быстрое подключение к конденсатору Быстродействующий разъем для подключения конденсатора пуска двигателя.

5.4.7. Двойной разъем j8 – быстрое подключение концевого выключателя

Быстродействующий разъем для подключения индуктивного концевого выключателя. Для подключения вместе магнитного и индуктивного концевых выключателя (рис. 23 поз.0) к оборудованию

ПРОГРАММИРОВАНИЕ Для доступа к программированию автоматической системы в режиме «ПРОГРАММИРОВАНИЕ» пользоваться клавишами F,+ м -, и дисплеем.

Внимание: До включения питания системы советуем установить крышку, чтобы исключить контакта с частями под высоким напряжением, и пользоваться кнопками на крышке

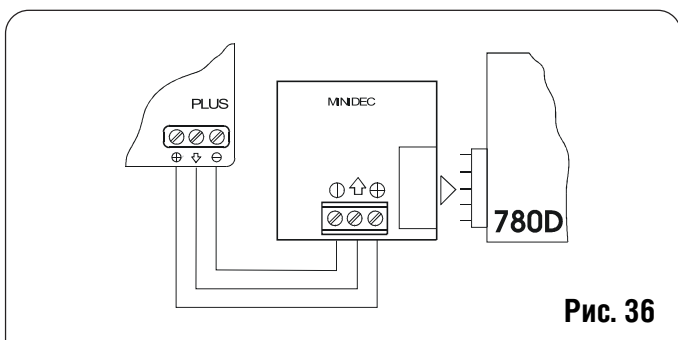


Рис. 36

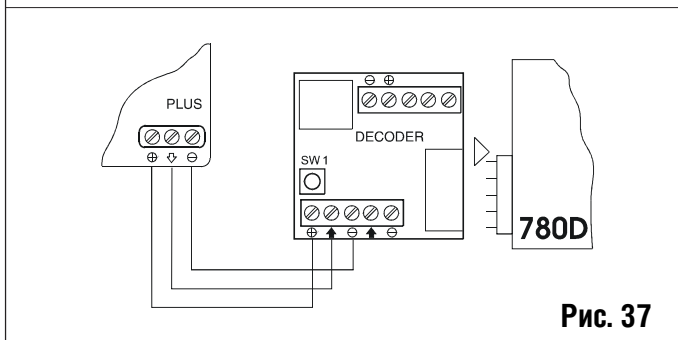


Рис. 37

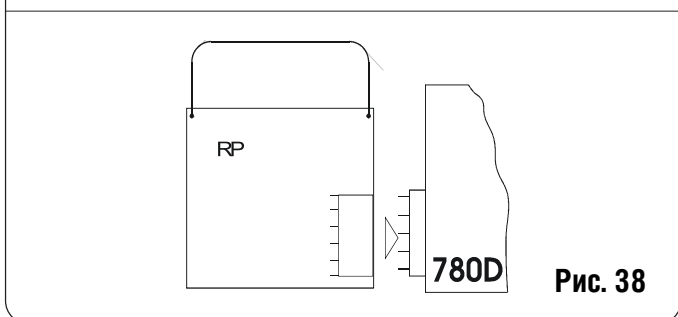


Рис. 38

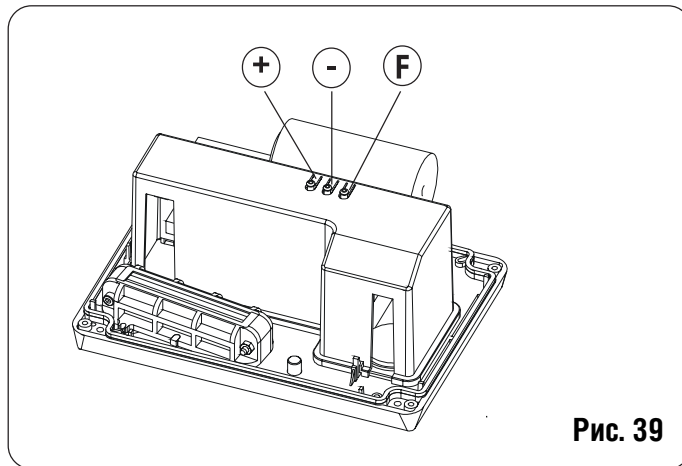


Рис. 39

для активирования клавиш (рис. 39).

Программирование состоит из двух частей: **ОСНОВНОЕ И ПРОДВИНУТОЕ**.

5.5.1. ОСНОВНОЕ ПРОГРАММИРОВАНИЕ

Для вызова **ОСНОВНОГО ПРОГРАММИРОВАНИЯ** нажать клавишу F . Если нажать и держать, на дисплее появится название первой функции . если отпустить появится величина функции, которую можно менять клавишами + и -. Если снова нажать F и держать, на дисплее появится .

название следующей функции. Когда достигнута последняя функция, нажать F для выхода; дисплей восстанавливает показ состояния ворот. Далее таблица показывает последовательность функций, доступных при **ОСНОВНОМ ПРОГРАММИРОВАНИИ**:

ОСНОВНОЕ ПРОГРАММИРОВАНИЕ 		
ДИСПЛЕЙ	ФУНКЦИЯ	Значение по умолчанию
LO	ЛОГИЧЕСКА РАБОТЫ (см. таблицу логических схем): A = Автоматическая AP = “Пошаговая” автоматическая S = “Безопасная” автоматическая Полуавтомат E = пошаговая полуавтомат EP = присутствие оператора C = “В” полуавтомат b = “В” смешанный логарифм. (размыкание В / замыкание С)	EP
PA	Время паузы перед автоматическим закрытием: Действует только при выборе автоматической логической схемы. Может регулироваться от 0 до 4,1мин. шаг-1 сек	2.0
FO	Усилие: Настройка усилия электродвигателя. 01 = минимум 50 = максимальное усилие	50

ДИСПЛЕЙ	ФУНКЦИЯ	Значение по умолчанию
F0	Усилие: Настройка усилия электродвигателя. 01 = минимум 50 = максимальное усилие	50
d1	НАПРАВЛЕНИЕ ОТКРЫВАНИЯ: Указывает открывание ворот и дает возможность переключения двигателя и концевого выключателя на клеммной панели. - 3 = открывание ворот при движении вправо E - = открывании ворот при движении влево	-3
St	Состояние ворот: Выход из программы, запоминание данных и возврат к наблюдению за состоянием ворот. 00 = закрыты 01 = открываются 02 = в состоянии "СТОП" 03 = открыты 04 = пауза 05 = функция тестирования фотодатчиков 06 = закрываются 07 = реверсивное движение 08 = сработали фотодатчики	

5.5.2. РАСШИРЕННОЕ ПРОГРАММИРОВАНИЕ

Для вызова продвинутого программирования нажать F, держать и нажать клавишу +:

Если опустить клавишу +, на дисплее появляется название первой функции.

Если отпустить F то, на дисплее появляется величина функции, которую можно менять клавишами + и -. Если нажать F и держать, на дисплее появится название следующей функции; если отпустить, величина, которую можно менять клавишами + и -. когда достигнута последняя функция, нажать F для выхода из программы, на дисплее восстанавливается состояние ворот. Далее таблица показывает последовательность функций, доступных при продвинутом программировании.

ПРОДВИНУТОЕ ПРОГРАММИРОВАНИЕ		
ДИСПЛЕЙ	ФУНКЦИЯ	Значение по умолчанию
bo	МАКС. МОМЕНТ ВРАЩЕНИЯ ПРИ НАЧАЛЬНОМ ОСЕВОМ УСИЛИИ: Максимальное усилие в начальный момент движения. У = функция включена no = отключена	У
br	КОНЕЧНОЕ ТОРМОЖЕНИЕ: Обратное усилие 00 = торможение выключено от 0.1 до 20 = синхронизированное торможение	05
F5	Тестирование фотозлементов У = функция включена no = отключена	no
PF	ПРЕДВАРИТЕЛЬНОЕ МИГАНИЕ (5 сек): Включается мигающая лампочка на 5 сек до начала движения. no = выключено oP = только перед открыванием CL = только перед закрыванием OC = перед каждым движением	no

ДИСПЛЕЙ	ФУНКЦИЯ	Значение по умолчанию
SP	Клемма 12: Если выбрано 00, выход работает как стандартный световой индикатор (г орит во время открывания и паузы, мигание во время закрывания, выключен в закрытом состоянии). Световое предупреждение: различные срабатывания блока могут активировать выход с таймером. Время таймера этого выхода может настраиваться от 0 до 59 сек с 1 сек. интервалом и от 1 мин до 4.1 мин с 10 сек. интервалом. Электрозамок и функция светофора: Если на дисплее 00, то нажатие кнопки " - " настроит функцию на режим работы E1 – электрозамок при закрывании; повторное нажатие кнопки " - " настроит функцию на режим работы E2 – электрозамок при закрывании и открывании. Повторное нажатие кнопки " - " позволит выбрать функции E3 и E4 - режим светофора; 00 = Стандартная светоиндикация, программирование таймера от 00 до 4.1 E1 = к оманда на электрозамок перед открыванием ворот E2 = к оманда на электрозамок перед открыванием и закрыванием ворот E3=функция светофора: выход активен в положении "ОТКРЫТО" и "ПАУЗА" и выключается через 3 секунды перед манёвром закрытия ПРИМЕЧАНИЕ: происходит 3-х секундное предварительное моргание перед манёвром закрытия E4=выход активен в положении "ЗАКРЫТО"	00
Ph	Логика работы фотозлементов на закрывание: Выбор л огики движения ворот во время закрывания. Эта логика работает только при движении на закрывание: остановка движения и последующее продолжение движения или немедленное реверсивное движение. У = остановка и последующий реверс no = реверс немедленно	no
oP	Логика работы фотозлементов на открывание: Эта логика работает только при движении на открывание: остановка движения и последующее продолжение движения или немедленное реверсивное движение. У = реверс немедленно no = остановка и продолжение движения	no
EC	Энкодер: Если шифратор есть, можно задать проверку его наличия. Если есть и действует, он управляет торможением и частичным открыванием (см. соответствующие параграфы). Шифратор действует как защита от деформации: Если в момент открывания или закрывания ворота ударяются в препятствие, шифратор сразу за 2 секунду реверсирует створки. Если устройство снова срабатывает в течение 2-секундного реверсирования, оно останавливает створки без реверсирования. Если в комплекте есть датчик, следует задавать параметр 00.. Если есть шифратор, отрегулировать чувствительность системы защиты от деформации, изменяя параметр от 0,1 (максимальная чувствительность) до 99 (минимальная чувствительность). 01 до 99 = шифратор активирован 00 = шифратор отключен	99

ДИСПЛЕЙ	ФУНКЦИЯ	Значение по умолчанию
rP	ЗАМЕДЛЕНИЕ ДВИЖЕНИЯ ПРИВОДА ДО КОНЦЕВИКА 00 = замедление заблокировано От 01 до 99 = замедление включено	00
rA	ЗАМЕДЛЕНИЕ ДВИГАТЕЛЯ ПОСЛЕ СРАБАТЫВАНИЯ КОНЦЕВИКА 00 = замедление заблокировано 01 – 99 = замедление включено	00
PO	ЧАСТИЧНОЕ ОТКРЫВАНИЕ: (ПЕШИХОДНЫЙ ПРОХОД) Можно регулировать ширину частичного открывания створок. РЕГУЛИРОВКА от 01 до 20 шагами по 1 секунды. Если применяется энкодер, регулировка не определяется временем, а оборотами двигателя.	05
t	ВРЕМЯ РАБОТЫ (задержка) Советуем задавать от 5 до 10 секунд сверх времени, которое нужно воротам для перемещения от концевого выключателя закрывания до концевого выключателя открывания и наоборот. Может регулироваться от 0 до 59 сек. за один или два шага. Затем дисплей меняется на минуты и десятки секунд (разделяемых точкой), и время регулируется пошагово по 10 секунд до максимальной величины 4.1 минуты. Attention: the set value does not exactly match the motor's maximum operating time, because the latter is modified according to the performed deceleration spaces.	
A5	ТРЕБОВАНИЕ СЕРВИСНОГО ОБСЛУЖИВАНИЯ (в сочетании со следующей функцией): При отпирании в конце цикла обратного отсчета (задаваемого следующей функцией, т.е. при программировании цикла), включается мигание на 2 сек. (в дополнение к величине, уже заданной функцией PF) при каждом импульсе отпирания (запрос исполнения). Может быть полезно для программирования планового обслуживания. У = активирована no = выключена	no
nc	Программирование цикла: Для ввода отсчета циклов работы блока системы. -{}- в действии. Регулируется (в тысячах) от 00 до 99 тысяч циклов.	00
St	СОСТОЯНИЕ ВОРОТ: Выход из программы, запоминание данных и возврат к наблюдению за состоянием ворот (см. параграф 5.5.1.).	

Примечание 1: для сброса уставок к заводским-разомкнуть к лемму 6 (SAFE LED OFF – СИД безопасности выключен, одновременно нажать +, - и F, держать 5 секунд

Примечание 2: параметры программирования меняются, только при выходе из программирования и возврате к наблюдению за состоянием ворот. Если оборудование будет отключено до выхода из программирования, введенные параметры будут утрачены.

6. ЗАПУСК

6.1. ЭЛЕКТРИЧЕСКИЕ СХЕМЫ

Все электрические соединения к панели выполняются в соответствии с параграфом 5, включая заземление блока управления.

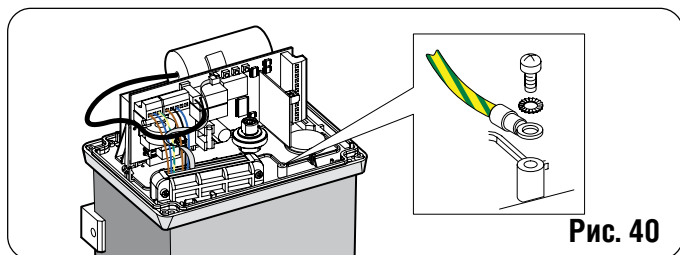


Рис. 40

6.2. ОПРЕДЕЛЕНИЕ НАПРАВЛЕНИЯ ОТКРЫВАНИЯ И РАБОТА СИД КОНЦЕВЫХ ВЫКЛЮЧАТЕЛЕЙ

- Запитывание системы и установка направления открывания на панели (см. параграф 5.5.1).
- Если направление открывания ВПРАВО):СИД концевого выключателя ОТКРЫВАНИЕ - FC1 СИД концевого выключателя ЗАКРЫВАНИЕ - FC2
- Если направление открывания ВЛЕВО): СИД концевого выключателя ОТКРЫВАНИЕ = FC2 СИД концевого выключателя ЗАКРЫВАНИЕ = FC1

6.3. ОПРЕДЕЛЕНИЕ КОНЕЧНЫХ ПОЛОЖЕНИЙ

Блок 746 имеет концевые выключатели крайних положений, которые определяют остановку ворот в крайних положениях. Устройство может быть магнитным (рис. 41) или индуктивным (рис 42).

6.3.1. МАГНИТНЫЙ КОНЦЕВОЙ ВЫКЛЮЧАТЕЛЬ

Магнитный концевой выключатель регистрирует движение двух магнитов, которые закреплены на стороне рейки, обращенной к блоку. Процедура правильного расположения двух магнитов:

- 1) Проверить параметры ручной работы блока управления (см. главу 8).
- 2) Вручную поставить ворота в открытое положение, оставив 2 -5 см до механического стопора.
- 3) Закрепить магнит со стороны рейки, обращенной к блоку; совместить верхние края. Подвинуть магнит по рейки в направлении открывания до выключения СИД (рис. 22 и 41), затем подвинуть магнит вперед еще на 45 мм.
- 4) Вручную поставить ворота в закрытое положение, оставив 2 -5 см до механического стопора.
- 5) Закрепить магнит со стороны рейки, обращенной к блоку; совместить верхние края. Подвинуть магнит по рейки в направлении закрывания до выключения СИД (рис. 22 и 41), затем подвинуть магнит вперед еще на 45 мм.
- 6) Подвинуть ворота на половину хода и застопорить систему (см. главу 9).
- 7) Определить величины замедления до и после концевыми выключателями (см. параграф 5.5.2) и включить автоматическую систему минимум на один полный цикл.
- 8) Проверить, чтобы ворота останавливались примерно за 2 - 5 см от механического стопора. При необходимости, исправить положение магнитов и проверить, чтобы точка остановки была правильной.
- 9) Отметить положение магнитов на рейке и снять.
- 10) Почистить места крепления рейки, снять клейкую пленку с магнитов (рис. 41 поз. 1)Б установить магниты на рейку (рис. 41 поз. 2).

Внимание: Из-за мощного магнитного поля данных магнитов они могут нарушить память магниточувствительных компонентов (кредитные каточки, магнитные ленты, гибкие диски

и т.д.), а также электронное и механическое оборудования (например, часы, жидкокристаллические экраны). Советуем держать их на расстоянии, чтобы они не попали в зону действия магнитного поля. Примечания по расположению

Для правильной работы оставлять минимум 2 см от механического стопора до места остановки ворот. Проверять после определения расстояний замедления до и после концевого выключателя (см. параграф 5.5.2.) после того, как автоматическая система завершит минимум один полный цикл.

Расстояние между концевым выключателем и магнитами должно быть 5 - 12 мм.

Магниты крепить на рейке, а не на крепежных винтах.

Если надо, располагайте магнит сбоку винта и отрегулируйте замедление (параграф 5.5.2), чтобы место стопорения было верным.

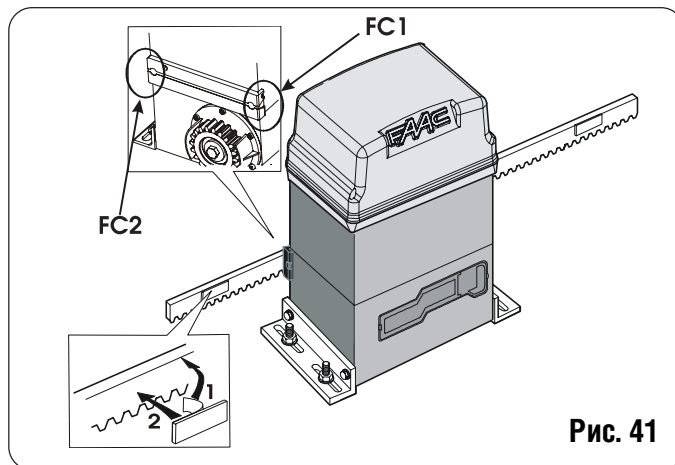


Рис. 41

6.3.2. ИНДУКТИВНЫЙ КОНЦЕВОЙ ВЫКЛЮЧАТЕЛЬ

Блок 746 имеет индуктивный концевой выключатель, который регистрирует движение двух стальных пластинок, прикрепленных сверху рейки. Процедура правильного расположения двух стальных пластинок:

- 1) Собрать концевой выключатель, установив посередине пластинку относительно резьбовых штифтов опоры (рис. 42).
- 2) Проверить параметры ручной работы блока управления (см. главу 8).
- 3) Вручную поставить ворота в открытое положение, оставив 2,5 см до механического стопора.
- 4) Дать пластинке двигаться по рейке в направлении открывания до выключения соответствующего СИД (рис. 22 и 42); затем подать пластинку вперед на 45 мм примерно и вернуть винты на рейке.
- 5) Вручную поставить ворота в закрытое положение, оставив 2 -5 см до механического стопора.
- 6) Дать пластинке двигаться по рейке в направлении закрывания до выключения соответствующего СИД (рис. 22 и 42); затем подать пластинку вперед примерно на 45 мм и вернуть винты на рейке.

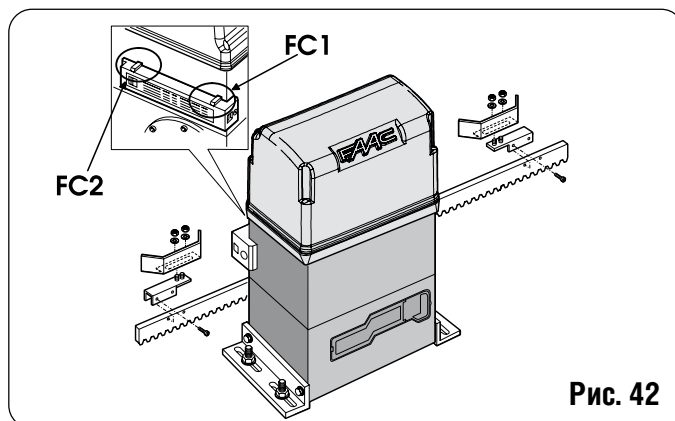


Рис. 42

6.4. ПРОВЕРКА ВВОДОВ

В таблице приводятся состояния СИД по состояниям вводов. Обращаем внимание на следующее: Led on = контакт замкнут LED OFF = контактразомкнут.

Проверить состояния СИД по таблице.

Таблица 2. Действия сигнальных СИД

LEDS	ГОРИТ	НЕ ГОРИТ
OP-A	Команда активирована	Команда не активна
OP-B	Команда активирована	Команда не активна
FC1	Концевой выключатель свободен	Концевой выключатель действует
FC2	Концевой выключатель свободен	Концевой выключатель действует
FSW OP	Защитные устройства блокированы	защитные устройства действуют
FSW CL	Защитные устройства блокированы	защитные устройства действуют
STOP	Команда не активна	Команда активирована
SAFE	Защитные устройства блокированы	защитные устройства действуют
ENC	Мигает при вращении двигателя	

NB: Состояние СИД при закрытых воротах указаны жирным шрифтом. Если ворота открываются влево, СИД FC1 и FC2 меняются местами.

6.5. ПРОВЕРКА ПОДКЛЮЧЕНИЯ ДВИГАТЕЛЯ

Проверить, чтобы схема была выполнена, как показано на рис. 43 (стандартная схема).

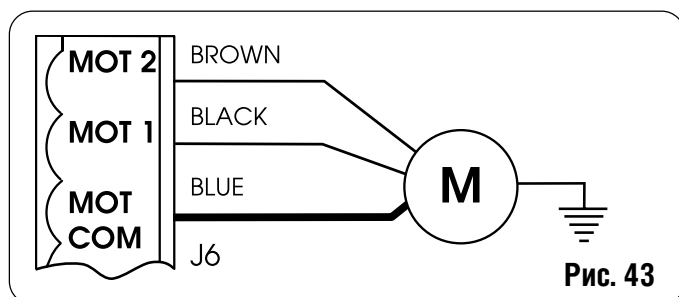


Рис. 43

6.6. РЕГУЛИРОВКА МЕХАНИЧЕСКОЙ МУФТЫ

Кроме электронного защитного устройства (шифратор и регулировка мощности) блок управления 746 снабжен также механической муфтой. Усилие движения ворот смотри в параграфах 5.5.1 и 5.5.2. Советуем регулировать порог срабатывания механической муфты в соответствии со следующими отношениями:

- 1) Выключить питание автоматической системы.
- 2) Застопорить вал двигателя гаечным ключом и повернуть регулировочный винт универсальным гаечным ключом или отверткой, как показано на рис. 44 пункт А.

Повернуть винт по часовой стрелке для увеличения момента вращения.

Повернуть винт против часовой стрелки для снижения момента вращения.

- 3) Включить питание системы и проверить правильную установку момента вращения.

6.7. ПРОВЕРКА КРАЙНИХ ПОЛОЖЕНИЙ

Правильно устанавливать замедление и торможение после концевых выключателей: Если замедление отнимает чересчур времени и торможение недостаточное, планку на рейке ворот можно передвинуть за датчик до его выключения. Когда ворота остановятся, проверить правильность срабатывания концевых выключателей. СИД должен быть выключен, если он погас и снова включился или если оба концевика сработали, следует уменьшить замедление после концевых выключателей и/или увеличить степень торможения (см. параграф 5.5.2)

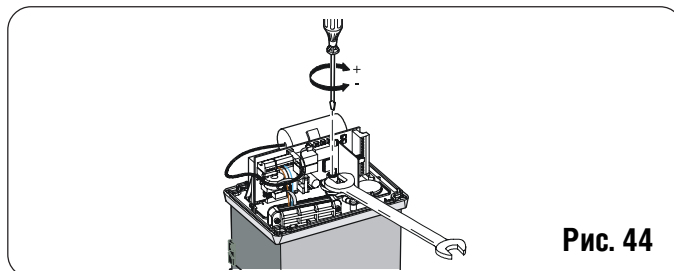


Рис. 44

6.8. ПРОВЕРКА ЗАЩИТНЫХ УСТРОЙСТВ И ВСПОМОГАТЕЛЬНОГО ОБОРУДОВАНИЯ

Проверить нормальную работу всех защитных устройств и устройств защиты от деформации (датчик шифратора) и вспомогательного оборудования системы.

7. ЗАВЕРШАЮЩИЕ ОПЕРАЦИИ

В конце сборки приклеить предупредительный знак на крышку (рис. 45).

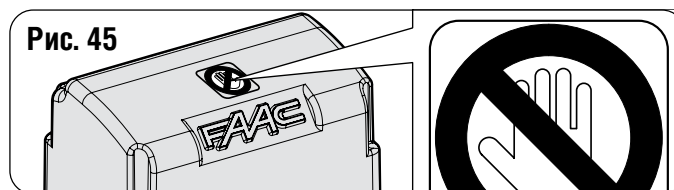


Рис. 45

Надеть боковые панели на оборудование и закрепить винтами и заглушками из комплекта (рис. 47).

Передать Руководство пользователя заказчику, объяснить способы управления двигателем, указать потенциально опасные зоны в автоматической системе.

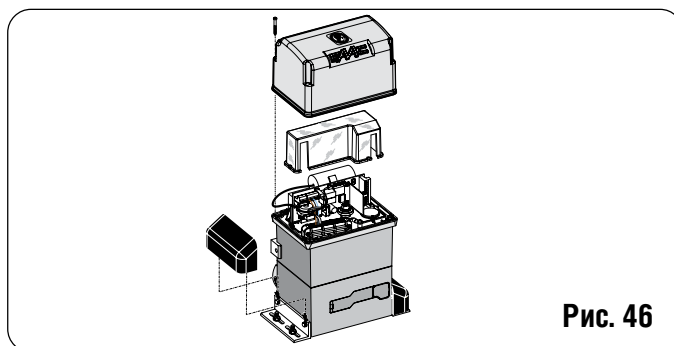
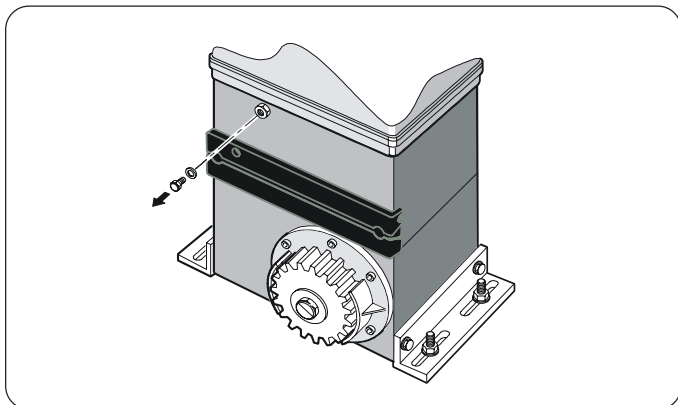


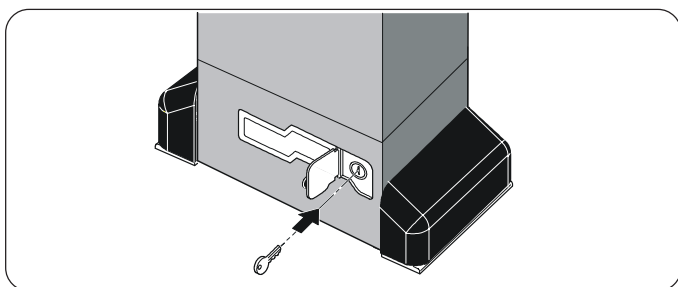
Рис. 46



8. РУЧНОЕ УПРАВЛЕНИЕ

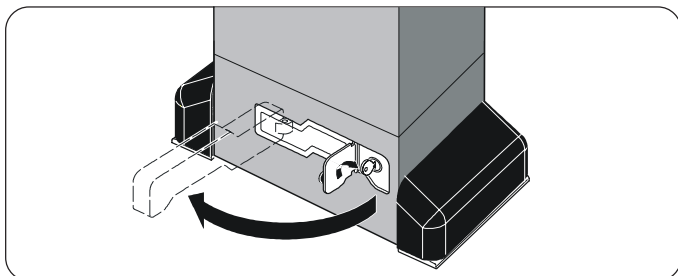
Если ворота приводятся в действие вручную при исчезновении напряжения или нарушении в автоматической системе, защитное устройство применяется следующим образом:

1) Ключом в замке отпирается защитная дверца, как показано на рис. 48.



2) Повернуть ключ по часовой стрелке и извлечь предохранительный рычаг, как показано на рис. 49.

3) Вручную открыть и закрыть ворота.



9. ВОССТАНОВЛЕНИЕ НОРМАЛЬНОЙ РАБОТЫ

Чтобы случайный импульс не привел ворота в действие, перед повторным запирающим блоком управления отключить питание.

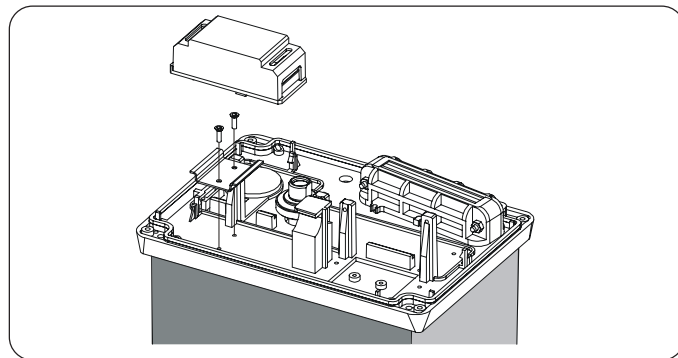
- 1) Замкнуть предохранительный рычаг.
- 2) Повернуть ключ против часовой стрелки.
- 3) Вынуть ключ и закрыть дверцу замка.
- 4) Подвинуть ворота до зацепления рычага.

10. УСТАНОВКА БЛОКА УПРАВЛЕНИЯ CN 60E (ЗАКАЗНОЙ)

Блок CN 60E служит для размещения проводящего защитного концевого устройства (с помощью планки DIN). Врезать DIN штырь по метке и прикрепить к блоку двумя винтами в отверстия и закрепить к нему блок управления CN 60E (рис. 50). См. Подключение и работу в специальной инструкции.

11. СПЕЦИАЛЬНЫЕ ПРИМЕНЕНИЯ

Отсутствуют.

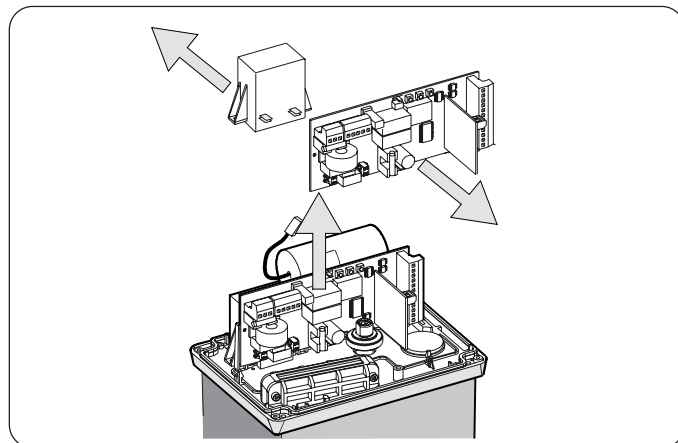


12. ОБСЛУЖИВАНИЕ

Проверять эффективность работы системы минимум раз в пол года, особенно защитных и отпирающих устройств (включая осевое усилие от блока управления).

12.1. РАЗБОРКА ТРАНСФОРМАТОРА УЗЛА БЛОКА

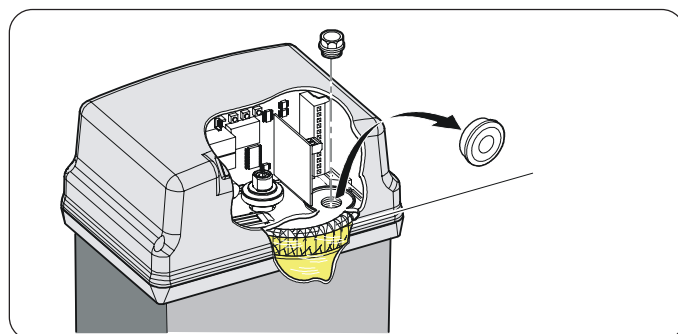
Если надо разобрать узел блока трансформатора, выполняется следующее: Снять все клемные панели и соединения с пульта, вывернув 3 крепежных винта на панели и 2 на трансформаторе. Поднять блок, осторожно вынуть трансформатор из паза на панели, как показано на рис. 51.



12.2. ЗАЛИВКА МАСЛА

Для проверки уровня масла, перед монтажом привода, расположив привод шестерней от себя, открутите пробку долива масла (рис. 51) и наклоните привод вправо примерно на 25-30 градусов и убедитесь, что в картере есть масло (через отверстие пробки).

Масло требует замены или долива только по истечению срока эксплуатации (400 тыс. циклов), либо после ремонта.



13. РЕМОНТ

Для проведения ремонта обращается в специализированные центры

Таблица 3/а

ИМПУЛЬСЫ						
ЛОГИКА «А»	СТОП	ФОТОЭЛЕМЕНТЫ ОТКРЫВАНИЯ	ФОТОЭЛЕМЕНТЫ ЗАКРЫВАНИЯ	ФОТОЭЛЕМЕНТЫ ОТКРЫВАНИЯ/ЗАКРЫВАНИЯ	ЗАЩИТНАЯ КРОМКА	
СОСТОЯНИЕ ВОРОТ:						
ЗАКРЫТЫ	Не действует	Не действует	Не действует	Не действует	Не действует	
ОТКРЫТЫ В СОСТОЯНИИ ПАУЗА	Останавливает	Перезагружает время паузы	Не действует	Перезагружает время паузы	Перезагружает время паузы	Перезагружает время паузы
ЗАКРЫВАНИЕ		Сразу открывает створку	Не действует	См. параграф 1.5.2.	Останавливает, при восстановлении луча реверсирует на открытие	Реверс на открытие в течении 2" (1)
ОТКРЫВАНИЕ		Не действует	См. параграф 1.5.2.	Не действует	Останавливает, при восстановлении луча продолжается открытие	Реверс на закрывание в течении 2" (1)
ОСТАНОВЛЕННЫ	Не действует	Не действует	Не действует	Не действует	Не действует	Не действует

Таблица 3/б

ИМПУЛЬСЫ						
ЛОГИКА «АР»	СТОП	ФОТОЭЛЕМЕНТЫ ОТКРЫВАНИЯ	ФОТОЭЛЕМЕНТЫ ЗАКРЫВАНИЯ	ФОТОЭЛЕМЕНТЫ ОТКРЫВАНИЯ/ЗАКРЫВАНИЯ	ЗАЩИТНАЯ КРОМКА	
СОСТОЯНИЕ ВОРОТ:						
ЗАКРЫТЫ	Не действует	Не действует	Не действует	Не действует	Не действует	
ОТКРЫТЫ В СОСТОЯНИИ ПАУЗА	Останавливает	Перезагружает таймер	Не действует	Перезагружает время паузы	Перезагружает время паузы	Перезагружает время паузы
ЗАКРЫВАНИЕ		Сразу открывает створку	Не действует	См. параграф 1.5.2.	Останавливает, при восстановлении луча реверсирует на открытие	Реверс на открытие в течении 2" (1)
ОТКРЫВАНИЕ		Останавливает операцию (3)	См. параграф 1.5.2.	Не действует	Останавливает, при восстановлении луча продолжается открытие	Реверс на закрывание в течении 2" (1)
ОСТАНОВЛЕННЫ	Не действует	Закрывает створку (при прерванном луче фотоэлементов закрытия открывает створку при 2-м импульсе (2))	Не действует	Не действует	Не действует	Не действует

Таблица 3/с

ЛОГИКА S		ИМПУЛЬСЫ				ЗАЩИТНАЯ КРОМКА
СОСТОЯНИЕ ВОРОТ:	OPEN A	OPEN B	СТОП	ФОТОЭЛЕМЕНТЫ ОТКРЫВАНИЯ	ФОТОЭЛЕМЕНТЫ ЗАКРЫВАНИЯ	ФОТОЭЛЕМЕНТЫ ОТКРЫВАНИЯ/ЗАКРЫВАНИЯ
ЗАКРЫТЫ	Открывает и закрывает створку после паузы	Частично открывает створку и закрывает после паузы	Не действует	Не действует	Не действует	Не действует
ОТКРЫТЫ В СОСТОЯНИИ ПАУЗЫ	Сразу закрывает створку	Сразу открывает створку	Останавливает	Не действует	При в остановлении луча закрывает после 5"	Перезагружает время паузы
ЗАКРЫВАНИЕ	Сразу открывает створку	Сразу открывает створку		Не действует	См. параграф 1.5.2.	Останавливает, при восстановлении луча реверсирует на открытие
ОТКРЫВАНИЕ	Сразу открывает створку снова (3)	Сразу открывает створку снова (3)	Не действует	См. параграф 1.5.2.	Не действует	Останавливает, при восстановлении луча продолжается открытие
ОСТАНОВЛЕННЫ	Закрывает створку	Закрывает створку		Не действует	Не действует	Не действует

Таблица 3/d

ЛОГИКА «Е»		ИМПУЛЬСЫ				ЗАЩИТНАЯ КРОМКА
СОСТОЯНИЕ ВОРОТ:	OPEN A	OPEN B	СТОП	ФОТОЭЛЕМЕНТЫ ОТКРЫВАНИЯ	ФОТОЭЛЕМЕНТЫ ЗАКРЫВАНИЯ	ФОТОЭЛЕМЕНТЫ ОТКРЫВАНИЯ/ЗАКРЫВАНИЯ
ЗАКРЫТЫ	Открывает створку	Частично открывает створку	Не действует	Не действует	Не действует	Не действует
ОТКРЫТЫ	Сразу закрывает створку	Сразу закрывает створку	Останавливает	Не действует	Не действует	Не действует
ЗАКРЫВАНИЕ	Сразу открывает створку	Сразу открывает створку		Не действует	См. параграф 1.5.2.	Останавливает, при восстановлении луча реверсирует на открытие
ОТКРЫВАНИЕ	Останавливает	Останавливает	Не действует	См. параграф 1.5.2.	Не действует	Останавливает, при восстановлении луча продолжается открытие
ОСТАНОВЛЕННЫ	Закрывает створку (при п реверном луче фотоэлементов закрытия открывает створку при 2-м импульсе (2)	Закрывает створку (при п реверном луче фотоэлементов закрытия открывает створку при 2-м импульсе (2)		Не действует	Не действует	Не действует

Таблица 3/е

ЛОГИКА «ЕР»		ИМПУЛЬСЫ					ЗАЩИТНАЯ КРОМКА
СОСТОЯНИЕ ВОРОТ:	OPEN A	OPEN B	СТОП	ФОТОЭЛЕМЕНТЫ ОТКРЫВАНИЯ	ФОТОЭЛЕМЕНТЫ ЗАКРЫВАНИЯ	ФОТОЭЛЕМЕНТЫ ОТКРЫВАНИЯ/ЗАКРЫВАНИЯ	
ЗАКРЫТЫ	Открывает створку	Частично открывает створку	Не действует	Не действует	Не действует	Не действует	Не действует
ОТКРЫТЫ	Сразу закрывает створку	Останавливает	Останавливает	Не действует	Не действует	Не действует	Не действует
ЗАКРЫВАНИЕ	Останавливает	Останавливает		Не действует	См. параграф 1.5.2.	Останавливает, при восстановлении луча реверсирует на открытие	Реверс на открывание в течении 2" (1)
ОТКРЫВАНИЕ	Останавливает	Останавливает	Не действует	См. параграф 1.5.2.	Не действует	Останавливает, при восстановлении луча продолжает открытие	Реверс на закрывание в течении 2" (1)
ЗАСТОПОРЕНЬ	Снова запускает движение в обратном направлении (всегда замыкается после команды STOP)		Не действует	Не действует	Не действует	Не действует	Не действует

Таблица 3/г

ЛОГИКА «С»		ИМПУЛЬСЫ					ЗАЩИТНАЯ КРОМКА
СОСТОЯНИЕ ВОРОТ:	OPEN A (открывание)	OPEN B (закрывание)	СТОП	ФОТОЭЛЕМЕНТЫ ОТКРЫВАНИЯ	ФОТОЭЛЕМЕНТЫ ЗАКРЫВАНИЯ	ФОТОЭЛЕМЕНТЫ ОТКРЫВАНИЯ/ЗАКРЫВАНИЯ	
ЗАКРЫТЫ	Открывает створку	Не действует	Не действует	Не действует	Не действует	Не действует	Не действует
ОТКРЫТЫ	Не действует	Закрывает створку	Не действует	Не действует	Не действует	Не действует	Не действует
ЗАКРЫВАНИЕ	Останавливает	Останавливает	Останавливает	Не действует	Останавливает	Останавливает	Реверс на открывание в течении 2" (1)
ОТКРЫВАНИЕ	Останавливает	Останавливает		Не действует	Не действует	Останавливает	Реверс на закрывание в течении 2" (1)

Таблица 3 /g

ИМПУЛЬСЫ							
ЛОГИКА "В"	ОПЕН А	ОПЕН В (закрытие)	СТОП	ФОТОЭЛЕМЕНТЫ ОТКРЫВАНИЯ	ФОТОЭЛЕМЕНТЫ ЗАКРЫВАНИЯ	ФОТОЭЛЕМЕНТЫ ОТКРЫВАНИЯ/ЗАКРЫВАНИЯ	ЗАЩИТНАЯ КРОМКА
СОСТОЯНИЕ ВОРОТ:							
ЗАКРЫТЫ	Открывает створку	Не действует	Не действует	Не действует	Не действует	Не действует	Не действует
ОТКРЫТЫ	Не действует	Закрывает створку	Не действует	Не действует	Не действует	Не действует	Не действует
ЗАКРЫВАНИЕ	Сразу открывает створку	Не действует	Останавливает	Не действует	Останавливает	Останавливает	Реверс на открывание в течении 2" (1)
ОТКРЫВАНИЕ	Не действует	Не действует	Останавливает	Останавливает	Не действует	Не действует	Реверс на закрывание в течении 2" (1)
ОСТАНОВЛЕННЫ	Открывает створку	Закрывает створку	Не действует	Не действует	Не действует	Не действует	Не действует

Таблица 3 /g

ИМПУЛЬСЫ							
ЛОГИКА "В/С"	Открытие импульс/закрытие в режиме удержания						
СОСТОЯНИЕ ВОРОТ:	ОПЕН А	ОПЕН В (закрытие)	СТОП	ФОТОЭЛЕМЕНТЫ ОТКРЫВАНИЯ	ФОТОЭЛЕМЕНТЫ ЗАКРЫВАНИЯ	ФОТОЭЛЕМЕНТЫ ОТКРЫВАНИЯ/ЗАКРЫВАНИЯ	ЗАЩИТНАЯ КРОМКА
ЗАКРЫТЫ	Открывает створку	Не действует	Не действует	Не действует	Не действует	Не действует	Не действует
ОТКРЫТЫ	Не действует	Закрывает створку	Не действует	Не действует	Не действует	Не действует	Не действует
ЗАКРЫВАНИЕ	Сразу открывает створку	Не действует	Останавливает	Не действует	Останавливает	Останавливает	Реверс на открывание в течении 2" (1)
ОТКРЫВАНИЕ	Не действует	Не действует	Останавливает	Останавливает	Не действует	Не действует	Реверс на закрывание в течении 2" (1)
ОСТАНОВЛЕННЫ	Открывает створку	Закрывает створку	Не действует	Не действует	Не действует	Не действует	Не действует

(1) Если в течении 2-х секунд поступит более 1 импульса, створка останавливается

РУКОВОДСТВО ПОЛЬЗОВАТЕЛЯ ПРИВОД 746

Внимательно прочитайте инструкции перед пуском изделия в эксплуатацию, храните инструкцию в доступном месте.

Ручной расцепитель позволяет двигать ворота в случае отключения питания или поломки привода.

ОБЩИЕ ПРАВИЛА ТЕХНИКИ БЕЗОПАСНОСТИ

При правильной сборке и применении автоматическая система 746 обеспечивает высокую степень безопасности.

Несколько простых правил поведения предотвращают несчастные случаи:

- При работе системы не разрешать стоять рядом с системой.
- Не разрешать детям приближаться к устройствам дистанционного управления и прочим устройствам управления для предотвращения непроизвольного включения системы.
- Не позволяйте детям играть вблизи системы.
- Не препятствуйте движению ворот.
- Ветки или кусты не должны мешать движению ворот.
- Устанавливать сигнальную систему в хорошей видимости.
- Если ворота заперты, не пытаться сдвинуть их вручную.
- В случае нарушения работы, разблокировать ворота и вызывать специалистов для ремонта или диагностики.
- После включения ручного режима работы отключить питание системы до восстановления нормального режима.
- Не изменять конструкцию деталей автоматизированной системы.
- Для ремонта и диагностики обращаться только кв специализированные центры.
- Вызывать квалифицированный персонал минимум раз в 6 месяцев для проверки работы системы

Если ворота приводятся в действие вручную при исчезновении напряжения или нарушении в работе привода, разблокировать привод:

- 1) Ключом в замке отпирается защитная дверца, как показано на рис. 1.
- 2) Повернуть ключ по часовой стрелке и извлечь предохранительный рычаг, как показано на рис. 2.
- 3) Вручную открыть и закрыть ворота.

ВОССТАНОВЛЕНИЕ НОРМАЛЬНОЙ РАБОТЫ

Чтобы случайный импульс не привел ворота в действие, перед повторным запираем блока управления отключить питание.

- 1) Замкнуть предохранительный рычаг.
- 2) Повернуть ключ против часовой стрелки.
- 3) Вынуть ключ и закрыть предохранительную дверцу.
- 4) Подвинуть ворота до зацепления рычага.

ОПИСАНИЕ

Автоматическая система 746 является идеальным средством регулировки движения транспортных средств в зонах средней интенсивности движения. Автоматизированная система 746 для раздвижных ворот передает движение о блока

управления раздвижным воротам через рейки и шестеренку вращения цепи ворот. Раздвижные ворота управляются электронным оборудованием в корпусе блока. Когда ворота закрыты, оборудование получает команду от дистанционного блока или из другого источника; она приводит в действие двигатель для открывания ворот. Если задан автоматический режим, ворота снова закрываются автоматически по истечению задаваемой паузы. Если задан полуавтоматический режим, должен быть второй импульс для закрывания ворот снова. Причем в процессе закрывания импульс закрывания приводит к реверсированию движения. Импульс стоп (при подаче) всегда останавливает движение. Для полной информации о движениях ворот при задании различных функций логических схем проконсультироваться у техника-монтажника. Автоматические системы включают вспомогательное оборудование и защитные устройства (фотоэлементы, концевые устройства) для исключения закрывания ворот, если на пути движения находится препятствие. Система обеспечивает механическую блокировку, когда двигатель не работает, поэтому не надо устанавливать замок. Ворота открываются только с помощью системы сброса блокировки. Редукторный двигатель имеет регулируемую механическую муфту в сочетании с электронным устройством, которая обеспечивает необходимую защиту от деформации, гарантируя обратный ход при закрывании или остановку открывания. Контрольный датчик регистрации движения на рейке следит за соблюдением предельных положений. Электронное оборудование управления размещается в корпусе редукторного двигателя.

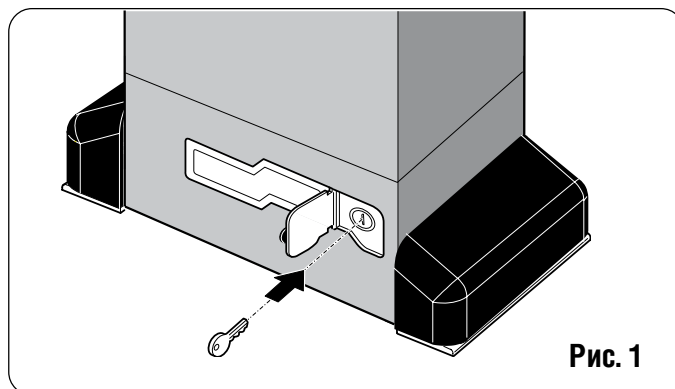


Рис. 1

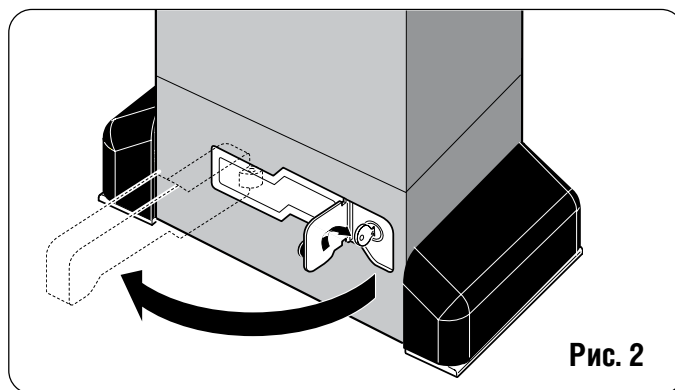


Рис. 2