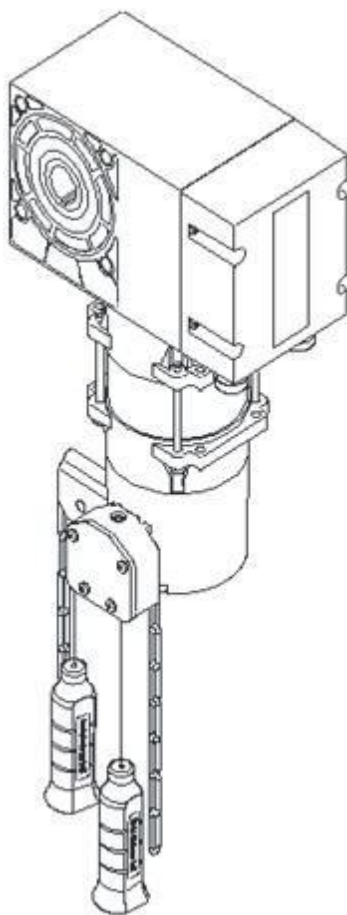




Привід промислових воріт

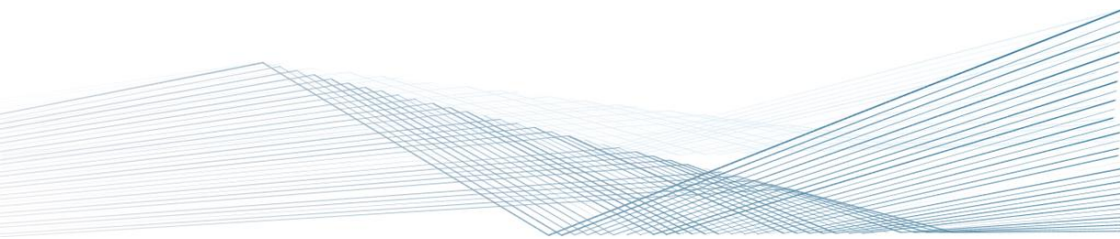
**IND70DC, IND100DC, IND150DC**

Інструкція користувача



# Зміст

1. Інструкція з техніки безпеки.....	2
2. Технічні параметри.....	3
3. Розміри та компоненти приводу промислових воріт .....	4
4. Інструкція зі встановлення приводу промислових воріт .....	5
5. Електропроводка приводу промислових воріт .....	9
6. Використання ручного ланцюга .....	10
7. Збій і усунення несправностей .....	11
8. Пакувальний лист.....	11





## Інструкція з техніки безпеки

1. Встановлення та налаштування електроприводу повинно проводитись кваліфікованим фахівцем.
2. Роботи повинні проводитися згідно стандартів, при підключенні обладнання використовується провід січенням не менше 1,5 мм<sup>2</sup>. Переконайтеся, що обладнання заземлено. Заборонено роботу без заземлення. Відповідний пристрій захисту, який використовується в регіоні експлуатації, має бути надійним способом встановлений на вході ланцюга живлення.
3. Привід призначений для встановлення на вороті з торсіонними пружинами.
4. Полотно воріт має рухатися вільно та без перекосів. Ворота повинні бути оснащені стопорним механізмом для запобігання вильоту полотна з направляючих при відкриванні.
5. Блок управління монтується на стіну, або в місце, звідки є огляд положення полотна воріт, на висоті, як мінімум, 1,4 м від підлоги, щоб уникнути доступу дітей. Неприпустимо управління воротами за відсутності візуального контролю за їх роботою, чи управління дітьми.
6. Необхідно знеструмлювати обладнання під час проведення його ремонту та заміни. Необхідно перевірити ворота перед проведенням робіт на предмет фіксування та неможливості падіння полотна.
7. Людям і транспортним засобам забороняється проходити або знаходитися під рухомими воротами.
8. Заборонено тягнути за ланцюг під час роботи електроприводу – це спричинить поломку
9. Якщо електропривод оснащений розблокатором із двома шнурами, то ним можна користуватися лише тоді, коли ворота повністю закриті, інакше полотно воріт впаде
10. Для повної безпеки рекомендується експлуатація автоматичних воріт з фотоелементами та кромкою безпеки.
11. Періодично проводьте огляд пристроїв безпеки та воріт для безпеки їхньої експлуатації.

**Дякуємо, що вибрали цей продукт!**

**Дякуємо за довіру та підтримку!**

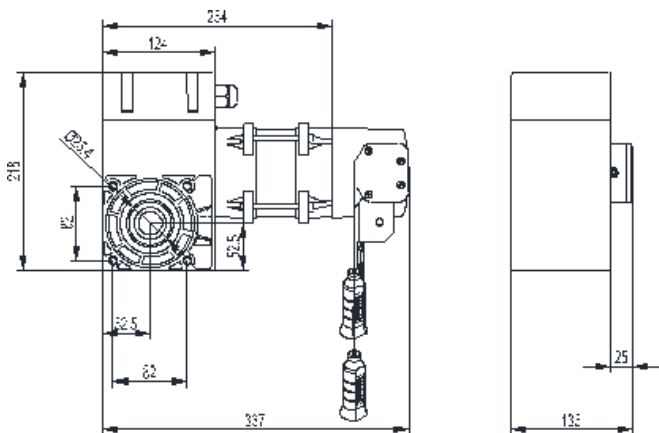
**Перед установкою уважно прочитайте цю інструкцію!**

**Будь ласка, зберігайте цю інструкцію після встановлення!**

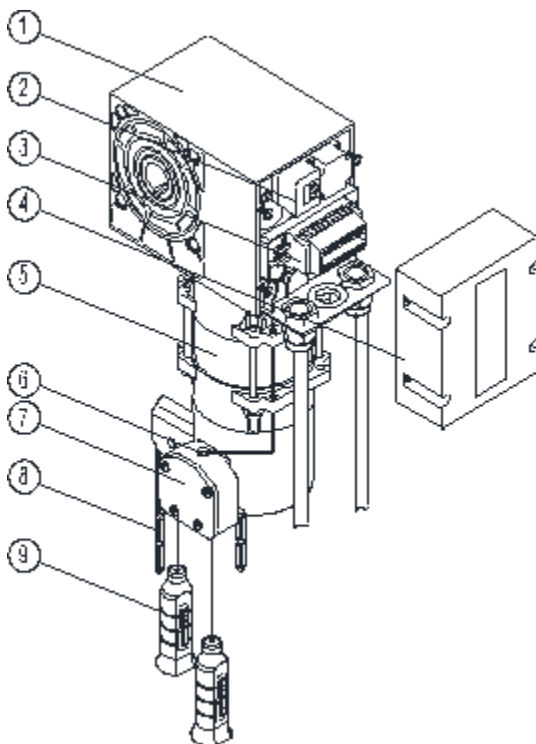
## **Технічні параметри приводу промислових воріт**

Модель	IND 70DC	IND 100DC	IND 150DC
Живлення	AC220V±10%	AC220V±10%	AC220V±10%
Потужність двигуна	450W	750W	750W
Максимальний вихідний крутний момент	70N.m	100N.m	150N.m
Діапазон вихідної швидкості	10~50RPM	10~40RPM	8~30RPM
Максимальне завантаження (Площа воріт)	30m <sup>2</sup>	45m <sup>2</sup>	65m <sup>2</sup>
Розмір двигуна (мм)	337x135x218	337x135x214	
Вага двигуна (кг)	12	12.5	
Система змащення редуктора	Масляне		
Тип кодера	Один круговий енкодер		
Ручний/автоматичний перемикач	Шнуровий перемикач		
Ручний привід	Ланцюговий редуктор		
Максимальне обмеження роботи	19 обертів вихідного валу		
Робоча температура	-20°C ~ +50°C		

## ☆ Габаритні креслення приводу і компонентів



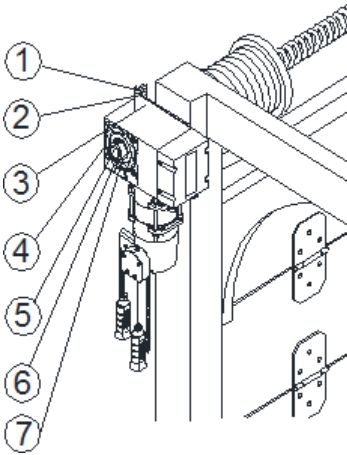
- ① Коробка пристрою
- ② Енкодер
- ③ Блок підключення
- ④ Пластикові кришки
- ⑤ Двигун
- ⑥ Провід захисного вимикача
- ⑦ Ланцюговий блок
- ⑧ Ланцюг ручного розблокувача
- ⑨ Мотузковий перемикач



## ☆ Інструкція зі встановлення приводу промислових воріт

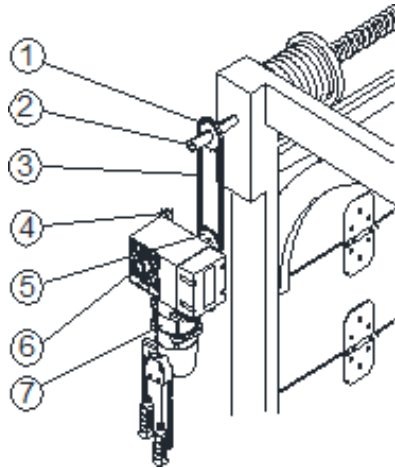
Привід для промислових воріт використовується в промислових секційних воротах, оснащених торсіонною пружиною, але також може застосовуватися в підйомних промислових воротах. Можливі два варіанти монтажу приводу: безпосередньо на вал або за допомогою ланцюгової передачі. Виробник рекомендує встановлення безпосередньо на вал, як більш надійну та зручну. Для встановлення через ланцюгову передачу необхідно правильно підібрати шестірню та ланцюг для узгодження швидкості обертання.

### Монтаж на вал



- ① Розширювальний гвинт
- ② Монтажний кронштейн
- ③ Монтажний гвинт
- ④ Привід
- ⑤ Шпонка
- ⑥ Вал воріт
- ⑦ Фіксує кільце

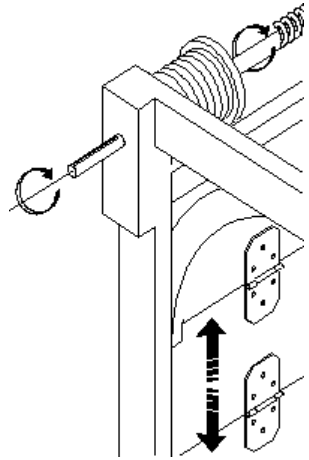
### Монтаж через ланцюгову передачу



- ① Ведена шестерня
- ② Вал воріт
- ③ Ланцюг
- ④ Монтажний кронштейн
- ⑤ Ведуча шестерня
- ⑥ Привідна шестерня
- ⑦ Привід

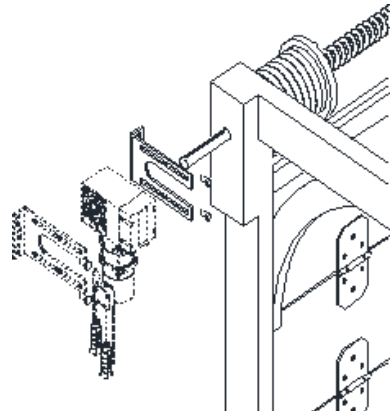
### 1) Перевірка воріт

Після встановлення воріт відрегулюйте торсіонну пружину, вручну відчиняючи або закриваючи ворота, рухатися вільно та без перекосів. Переконайтеся, що напрямок обертання валу збігається з напрямком обертання електроприводу.



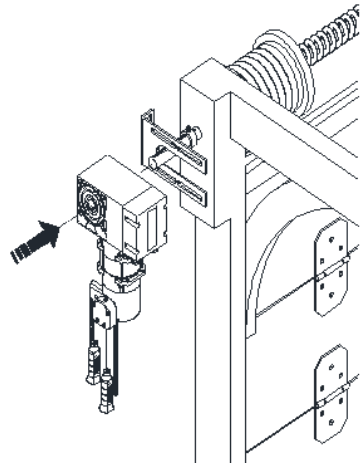
### 2) Визначення місця установки

Відповідно до розташування воріт, розмітьте місця кріплення електроприводу та закріпіть кронштейни до стіни. (Кронштейни можна кріпити як із зовнішньої, по відношенню до воріт, сторони приводу, так і з внутрішньої)



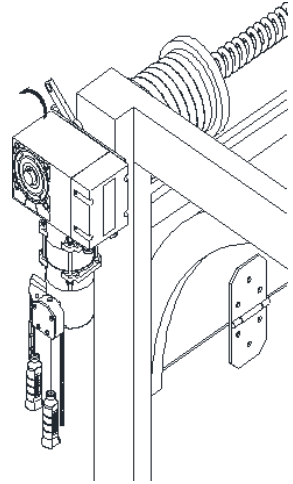
### 3) Стикування валу воріт та приводу

Заздалегідь фіксуєть кільце на вал



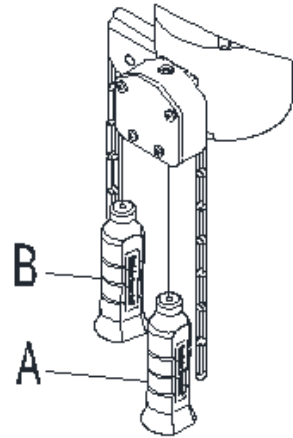
#### 4) Кріплення приводу

Закріпіть привід на монтажному кронштейні 4 болтами із шестигранною головкою M10×20, не затягуючи.



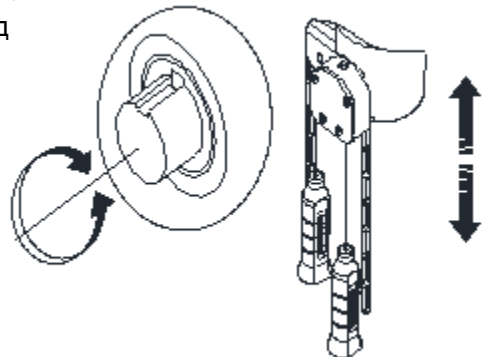
#### 5) Вирівнювання пазу

Потягніть червону ручку А вниз, щоб ручний ланцюговий механізм зачепився з двигуном.



потягніть ланцюг вгору і вниз, поверніть вихідний вал приводу, поки він повністю не вирівняється зі шпонковим пазом валу воріт.

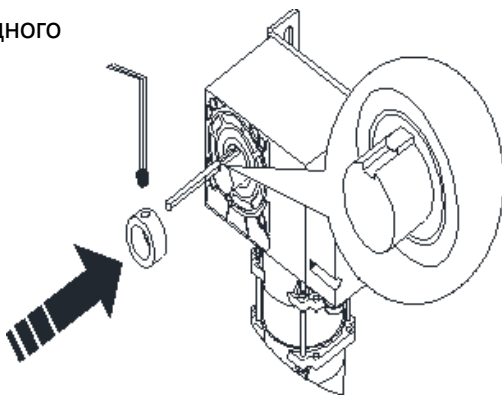
Потягніть зелену ручку В вниз, щоб ручний ланцюговий механізм від'єднався від двигуна.





## 6) Встановлення шпонки та фіксуючого кільця

Встановіть шпонку, зафіксуйте два фіксуючі кільця на двох кінцях вихідного валу і закріпіть гвинтами М8 в пазу шпонки валу воріт, щоб запобігти ослабленню і випаданню шпонки.

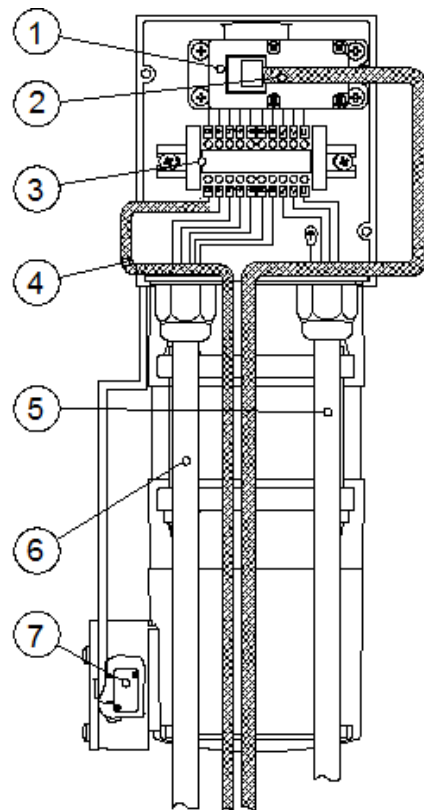
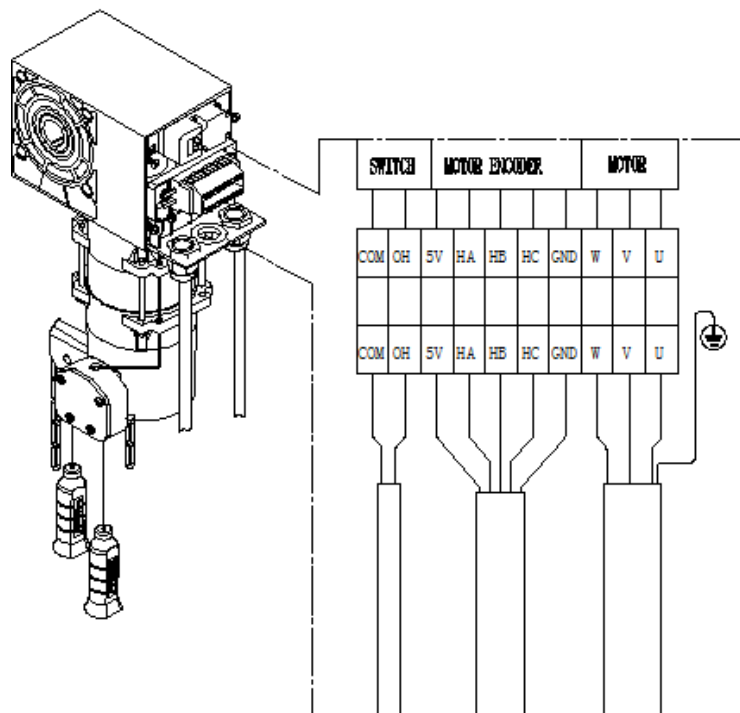


## 7) Остаточне кріплення, підготовка до підключення та введення в експлуатацію.

Закрутіть до упору всі болти та шурупи, приберіть все зайве, що не передбачено у звичайному режимі роботи.

## ☆ Электропроводка приводу

Схема підключення приводу



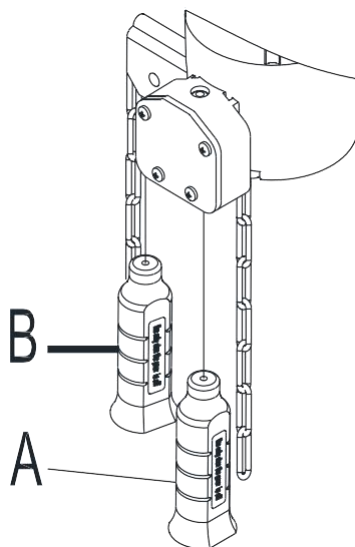
- ① Енкодер
- ② Провід Енкодера
- ③ Клемник (затискач)
- ④ Провід запобіжного вимикача ланцюгового редуктора
- ⑤ Провід двигуна: синій U, коричневий V, чорний W, жовто-зелений (заземлення)
- ⑥ Провід енкодера двигуна: чорний GND, помаранчевий HC, фіолетовий HB, синій HA, червоний +5 В
- ⑦ Запобіжний вимикач ланцюгового редуктора

## Використання ручного ланцюга

Щоб відкривати або закривати ворота вручну знадобиться ручний ланцюговий редуктор.

Перш ніж тягнути ланцюг, потягніть червону ручку А ручного ланцюгового редуктора, щоб він зачепив привід. Запобіжний вимикач ручного ланцюгового редуктора автоматично відключить подачу електроенергії. У цей час ланцюг можна потягнути. Ланцюг слід тягнути безперервно та рівномірно, щоб уникнути пошкодження механізму ручного ланцюгового редуктора.

Щоб автоматично відкривати або закривати ворота, повністю потягніть зелену ручку В ручного ланцюгового редуктора, щоб від'єднати його від приводу, і запобіжний вимикач ручного ланцюгового редуктора буде скинуто, а привід повернеться до нормального електричного режиму роботи. Будь ласка, належним чином закріпіть ланцюг, коли він не використовується



### Примітка:

1. Після використання ланцюга. Якщо екран дисплея на блоці управління показує, що активний ручний ланцюговий редуктор, ворота не можуть відкриватися або закриватися автоматично, тому що запобіжний вимикач ручного ланцюгового редуктора включений.

Потягніть зелену ручку в ручному ланцюговому редукторі, щоб від'єднати його від приводу, блок керування працюватиме у звичайному режимі, на екрані дисплея більше не відобразиться робота ручного ланцюгового редуктора.

2. Ручний ланцюговий редуктор можна використовувати лише в особливих випадках, наприклад, при відключенні електроенергії. Його не можна використовувати протягом тривалого часу у нормальному стані.

**Примітка:** Перевіряйте один раз на місяць, чи змінюється хід відкриття або закриття, чи кінцеві положення є точним, чи добре збалансовані ворота, якщо ні, будь ласка, своєчасно відрегулюйте.

У разі потреби зверніться до професійного персоналу для обслуговування та налаштування.

## Усунення несправностей

№	Несправності	Можлива причина	Вирішення проблем
1	Привід раптово зупинився під час роботи, але індикатор кнопки вгору/вниз все ще світить, що вказує на те, що привід працює.	Розбалансування торсіонної пружини воріт або наявність перешкод під час руху воріт.	1. Відбалансуйте пружину; 2. Усуньте перешкоду.
2	Привід не працює	Привід в ручному режимі	Потягніть зелену ручку В ручного ланцюгового редуктора
3	Зміна кінцевого положення воріт.	Розбалансувалися ворота	Відбалансуйте ворота

## ПАКУВАЛЬНИЙ ЛИСТ

Комплектація IND70DC, IND100DC, IND150DC			
№	Назва	Кількість	Примітка
1	Привід	1	
2	Монтажний кронштейн	1	
3	Фіксуюче кільце	2	Містить кріпильний гвинт M8×10
4	Провід енодера (мережевий)	1	5м
5	Провід двигуна (чотирьохжильний)	1	5м
6	Провід енодера двигуна (п'ятижильний)	1	5м
7	Провід запобіжника (двожильний)	1	5м
8	Шпонка	1	6x70
9	Болт M10x20	4	
10	Посібник користувача	1	